

# SOJAG

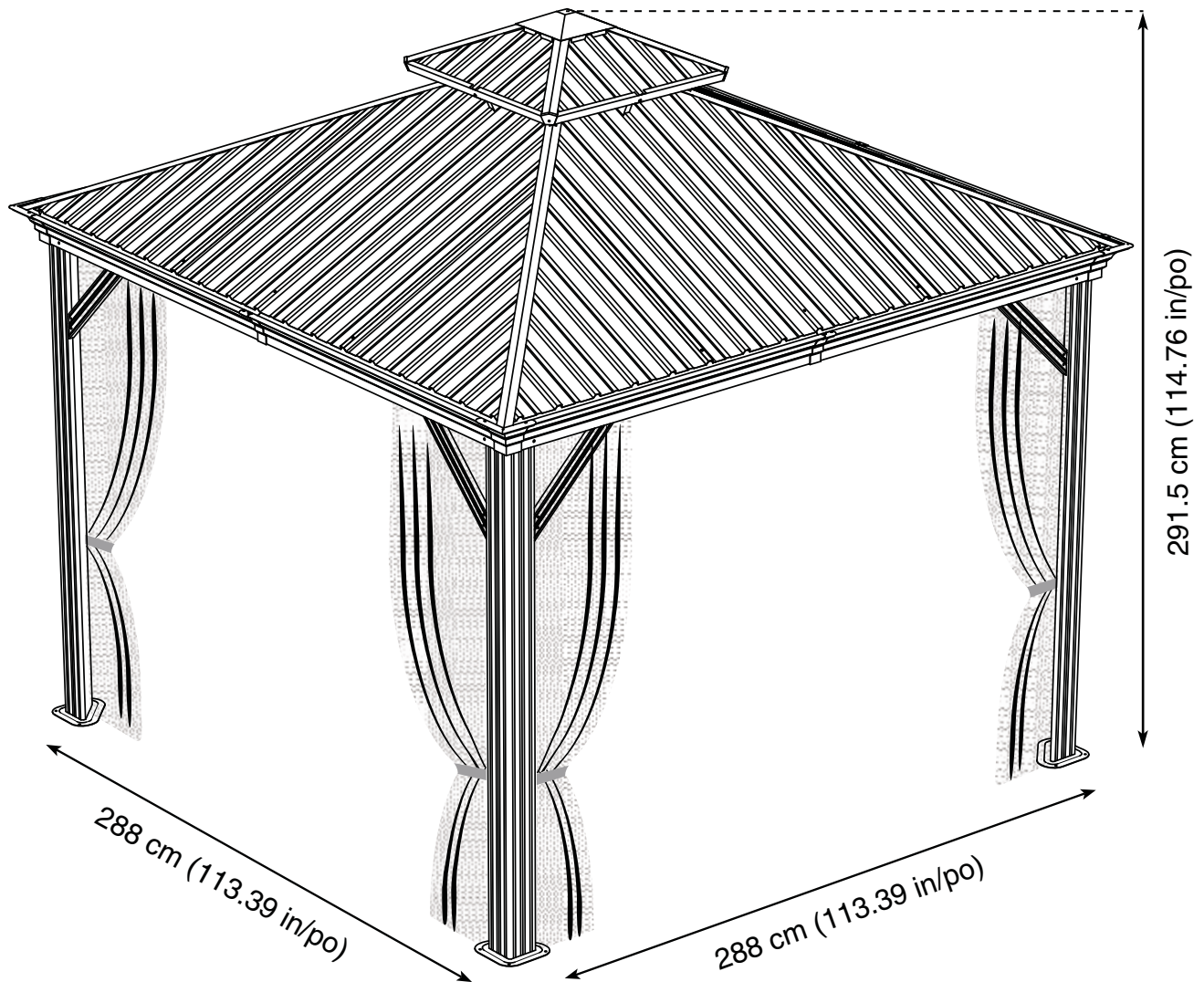
produits saisonniers • seasonal products

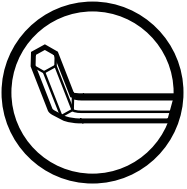
Sojag code: 500-8163469

CUP/UPC code: 772830163469

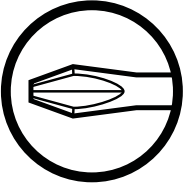
QUESTIONS? 1 866-901-1649

## Assembly Manual / Guide d'assemblage / Manual de ensamblaje / 조립설명서 / Montageanleitung





Use the hex keys in the box. / Utilisez les clés hexagonales fournies dans la boîte. /  
Utilice las llaves hexagonales en la caja. / 상자에 육각 키를 사용 하십시오. / Verwenden Sie  
die Sechskantschlüssel in der Box.



Please use a phillips screwdriver / Utilisez un tournevis de type Phillips / Por favor,  
use un destornillador Phillips / 십자 드라이버를 사용 하십시오. / Bitte verwenden Sie einen  
Kreuzschraubenzieher.



you may need to use a drill for this step. / vous pouvez avoir besoin d'utiliser une  
perceuse pour cette étape. / puede que tenga que utilizar un taladro para este paso. /  
이 단계에선 드릴을 사용해야 할 수도 있습니다. / Für diesen Schritt können Sie einen  
Bohrer verwenden.



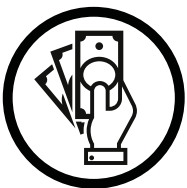
It is recommended to wear protective gloves / Le port de gants de protection est recommandé /  
El uso de guantes de protección se recomienda / 보호 장갑을 착용 하는 것이 좋습니다. /  
Das Tragen von Schutzhandschuhen wird empfohlen.



Two or more people are required at this stage. / Deux personnes ou plus sont nécessaires à cette  
étape. / Dos o más personas se requieren en esta etapa. / 이 단계에서는 두 명 이상이 필요합니다. /  
Für diesen Bauschritt sind 2 oder mehr Personen erforderlich.

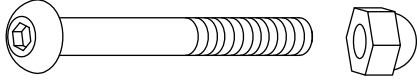


Do not screw firmly for now. / Ne pas visser fermement pour l'instant. / No atornille con  
firmeza por ahora. / 아직 나사를 단단히 조이지 마십시오. / Bitte die Schrauben zum  
jetzigen Zeitpunkt noch nicht fest anziehen.

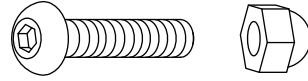


Sold in options / Vendus en options / vendido en las opciones /  
옵션 판매 / Optional erhältlich

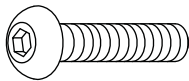
**S** X 8 (+2)



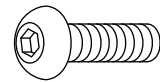
**T** X 56 (+7)



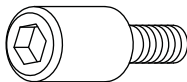
**U** X 20 (+3)



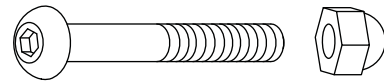
**V** X 184 (+10)



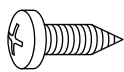
**X** X 16 (+2)



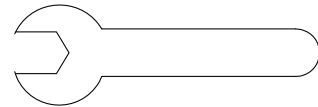
**X1** X 8 (+2)



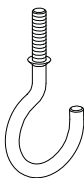
**Y** X 16 (+5)



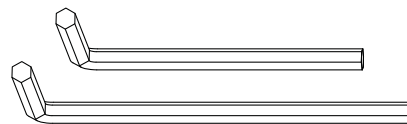
**W2** X 1

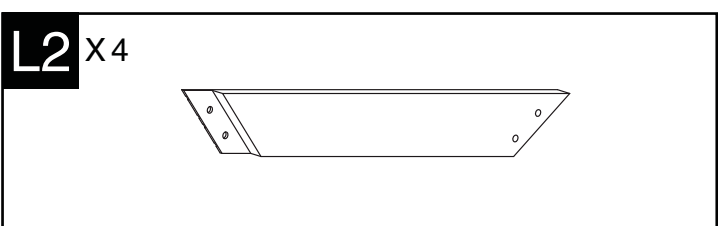
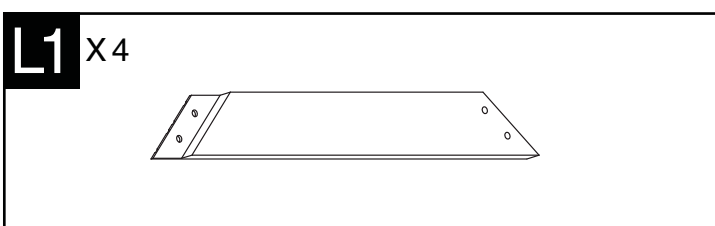
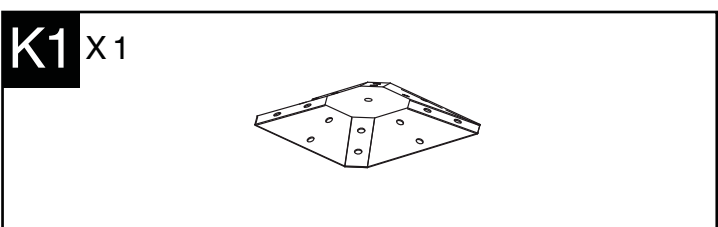
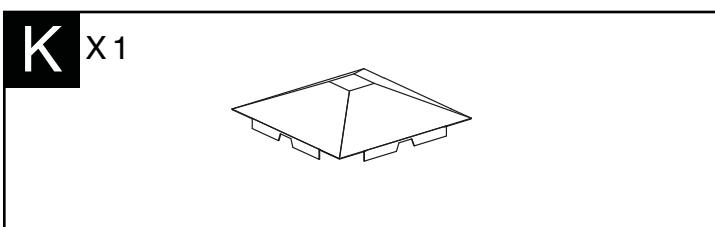
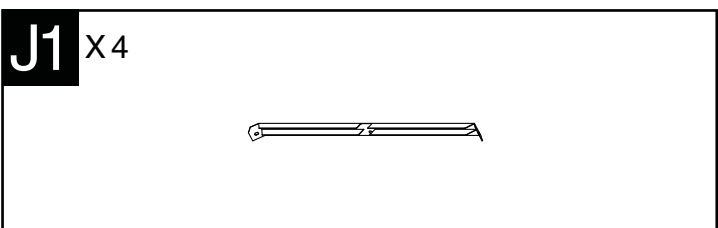
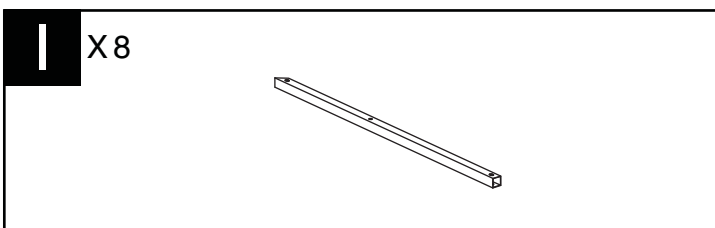
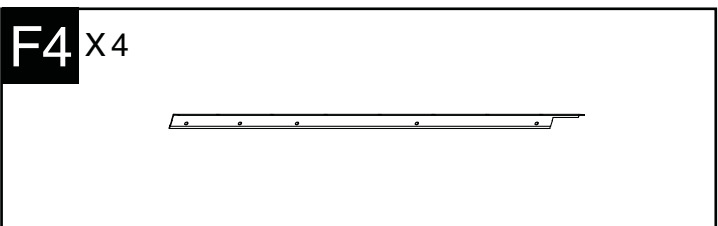
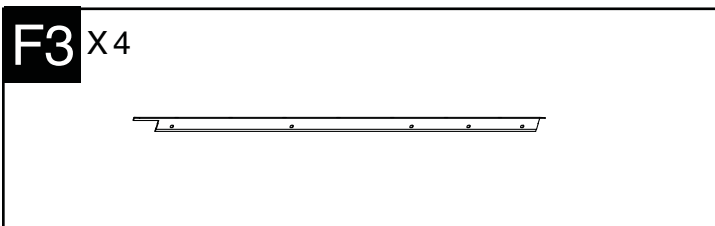
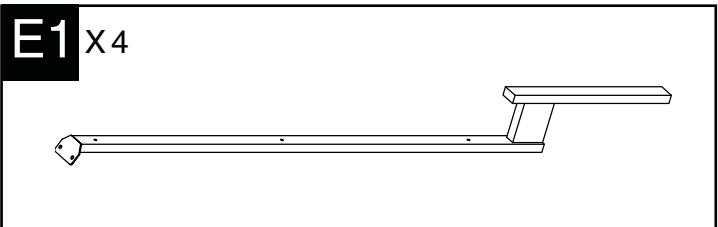
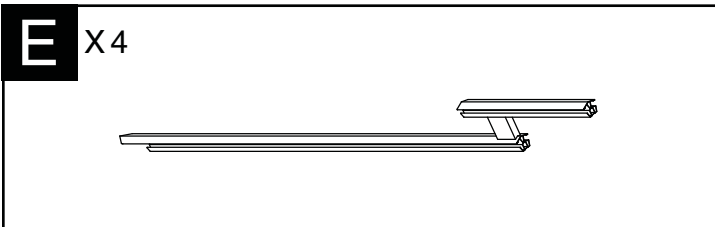
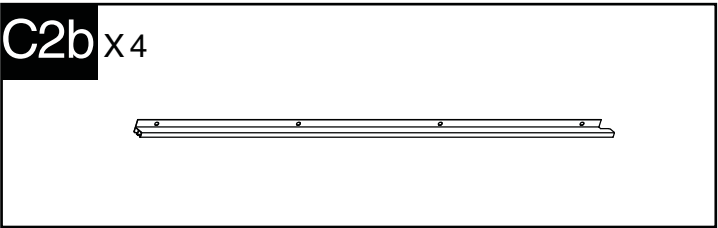
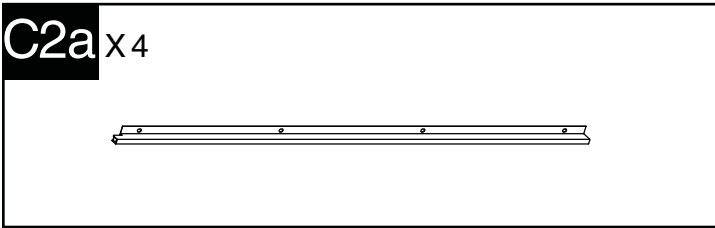
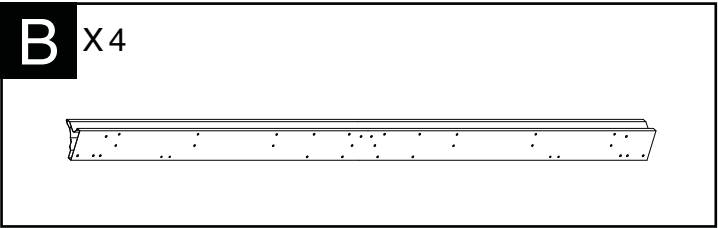
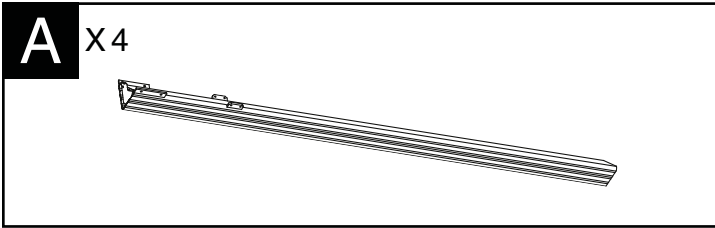


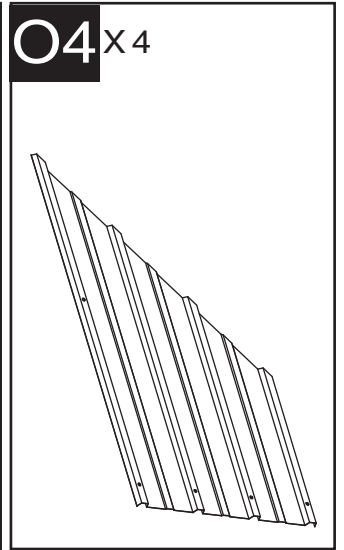
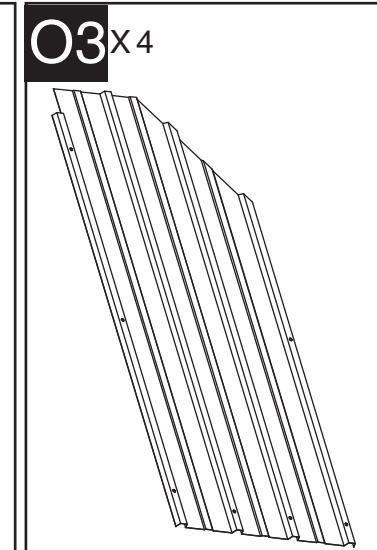
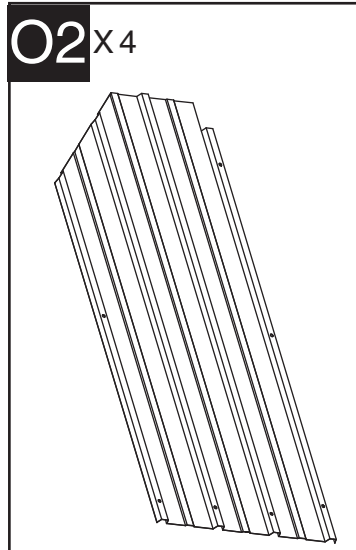
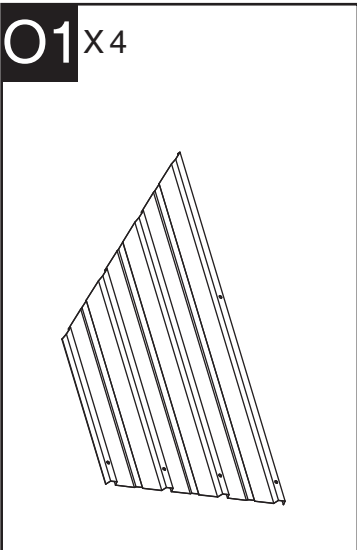
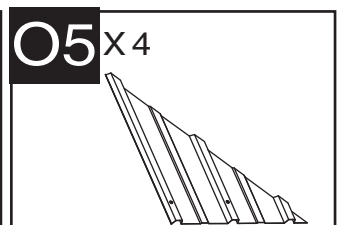
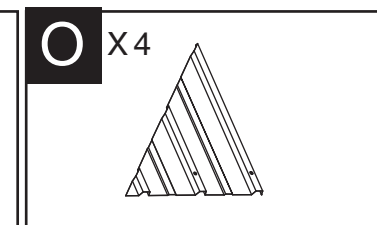
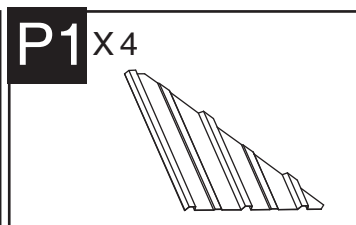
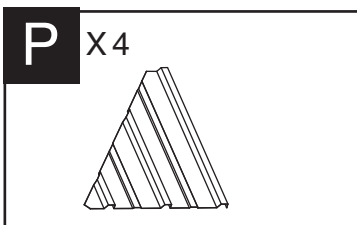
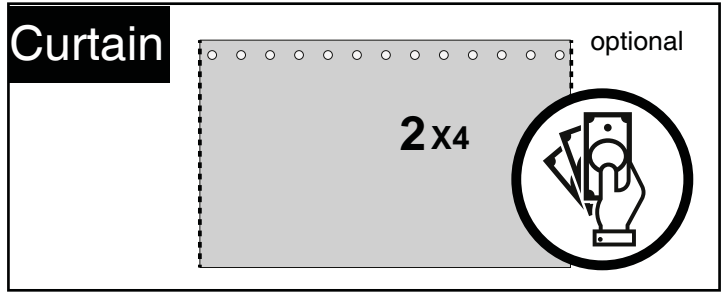
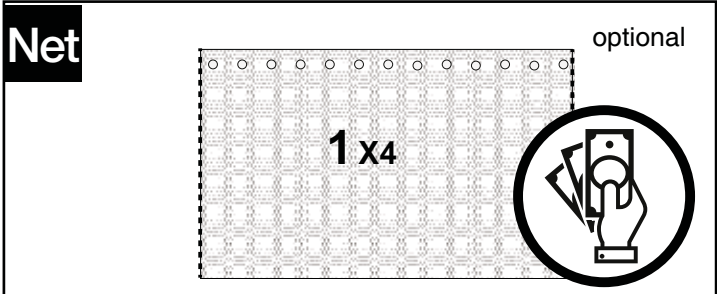
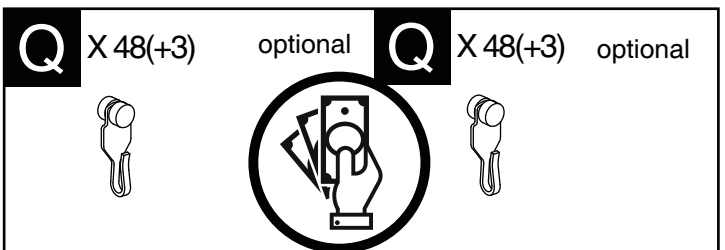
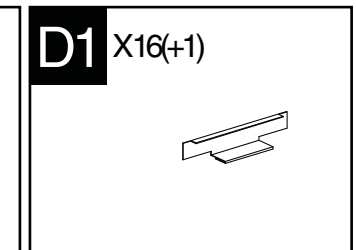
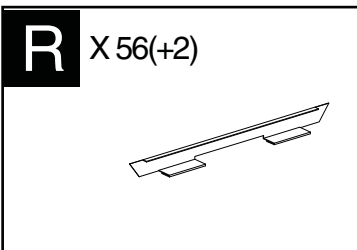
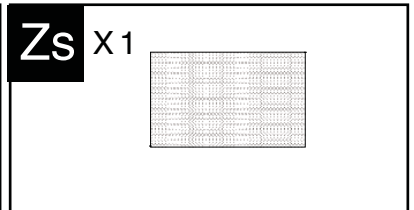
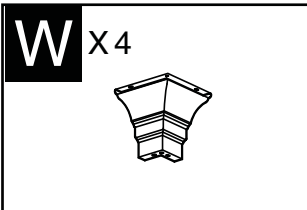
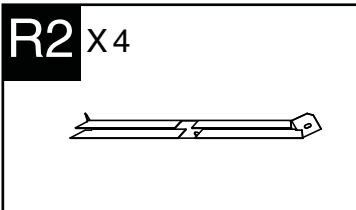
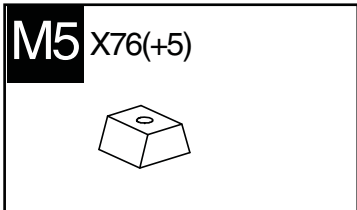
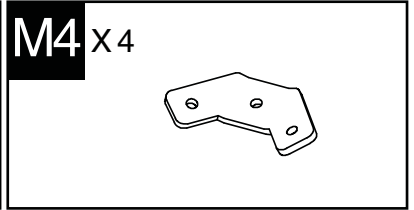
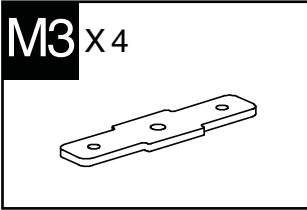
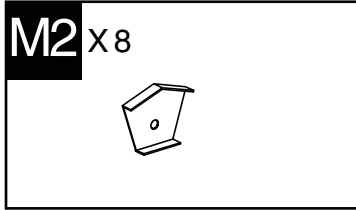
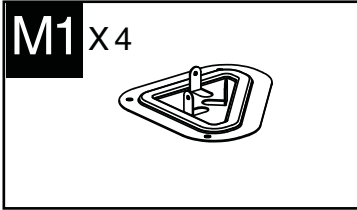
**Wa** X 1

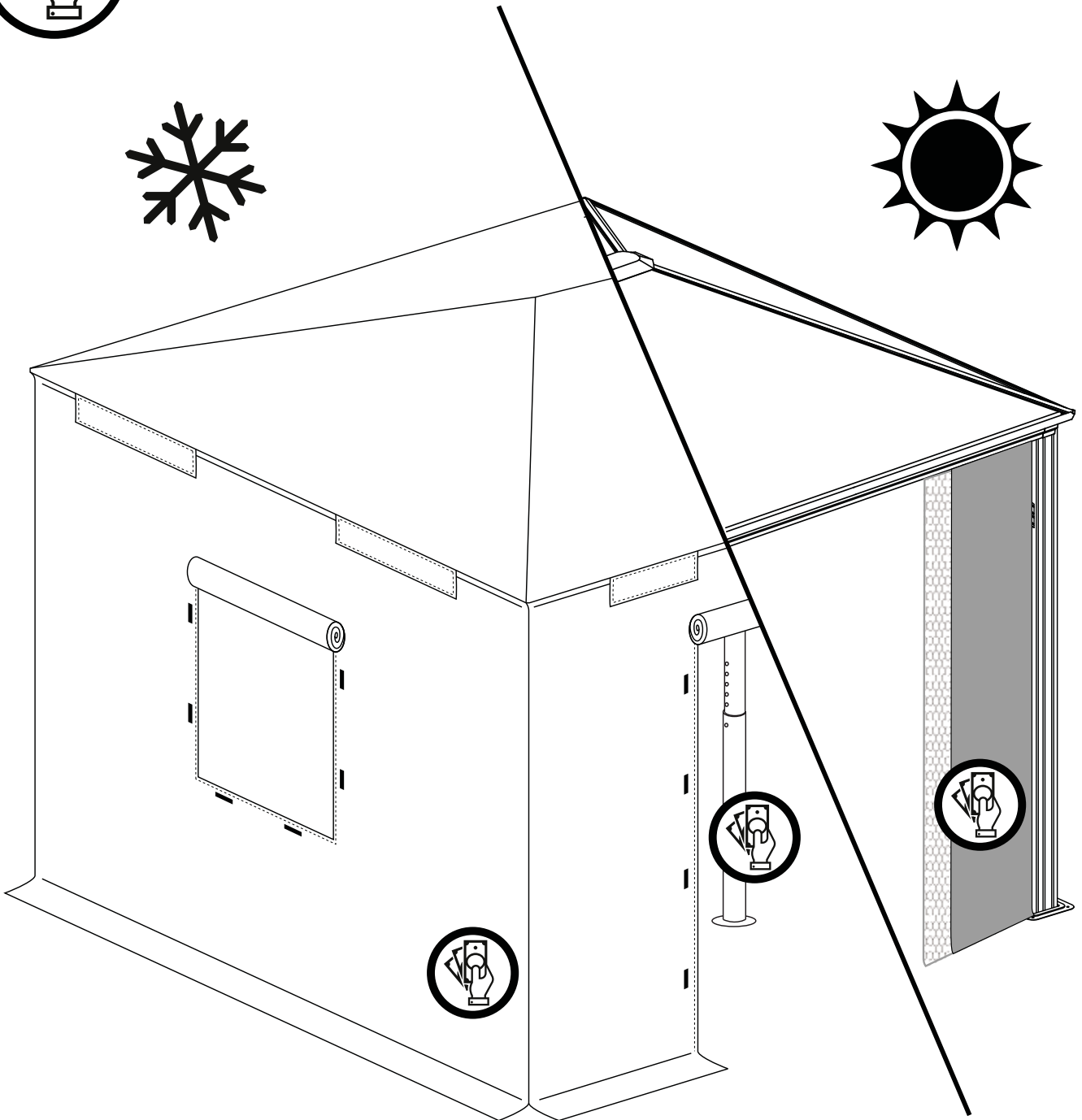
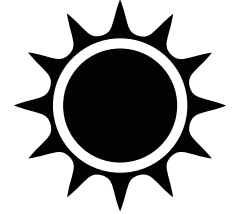


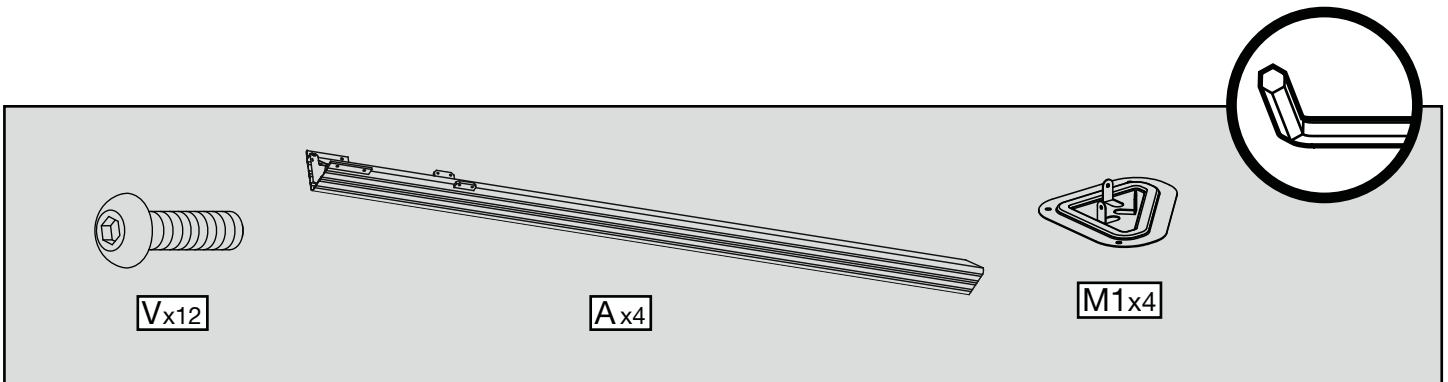
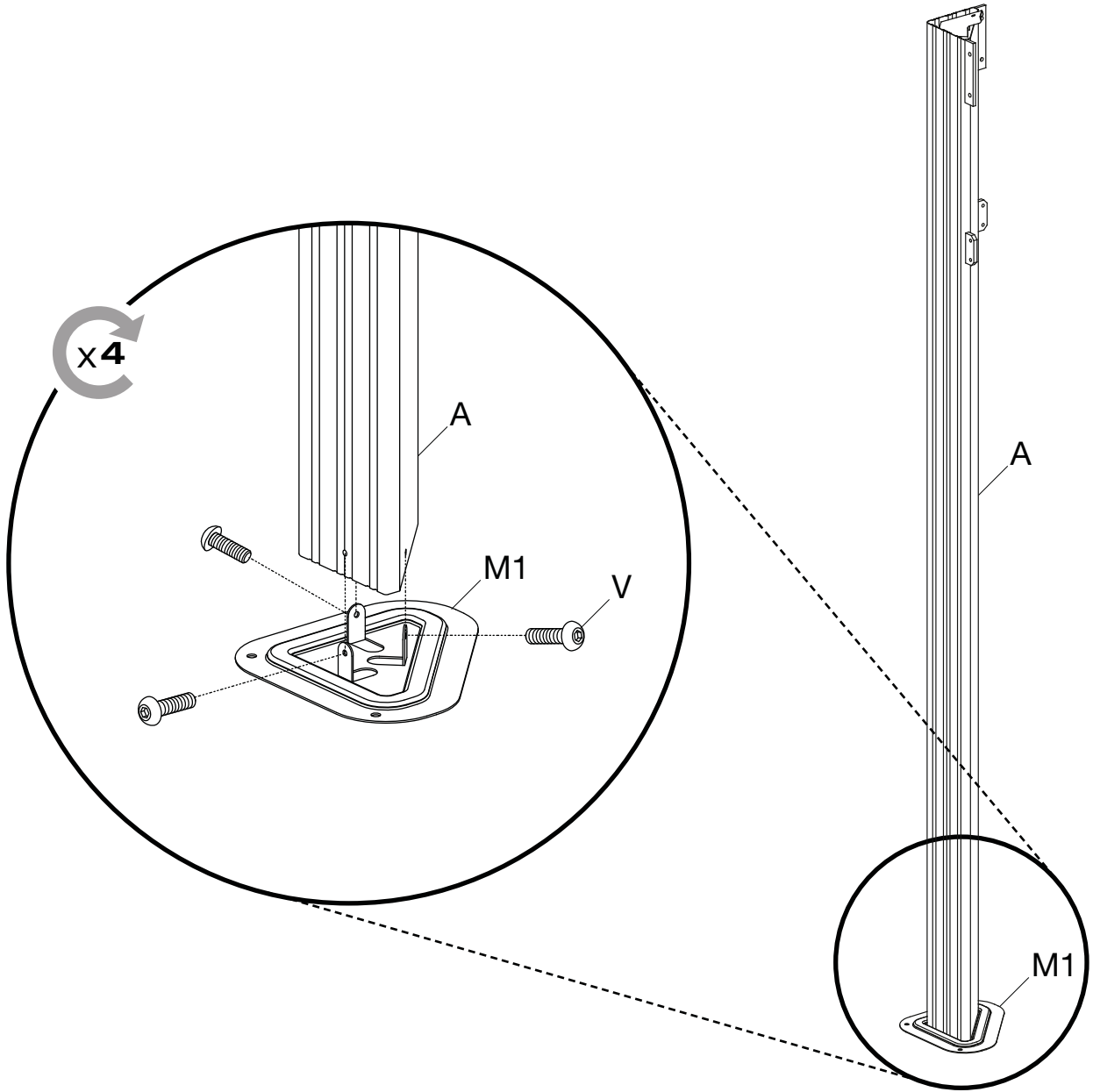
**Z** X 1

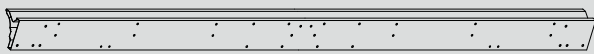
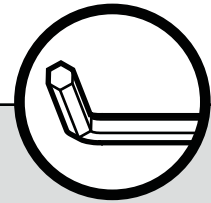
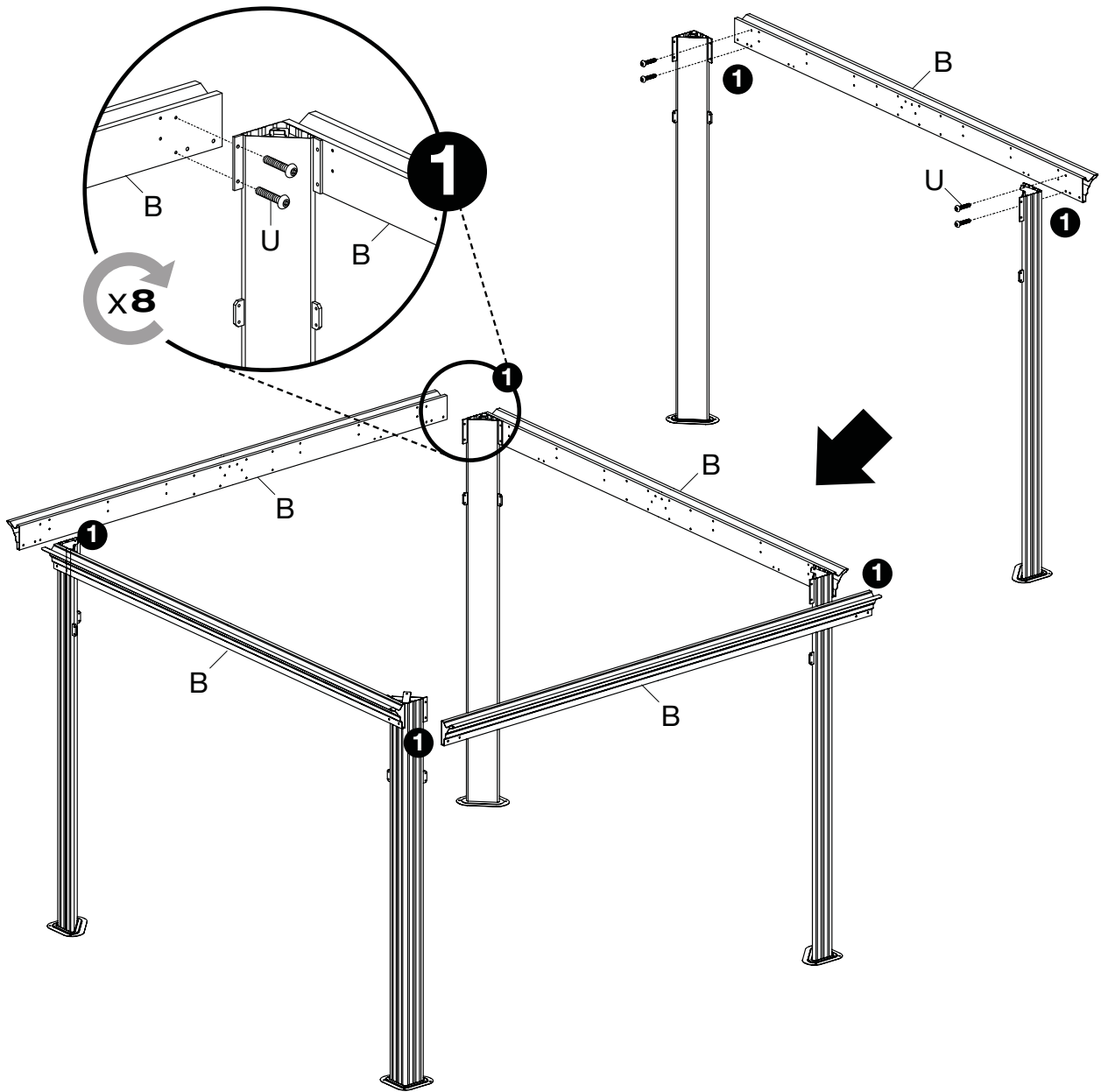




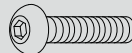






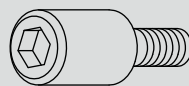
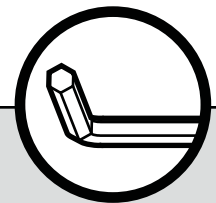
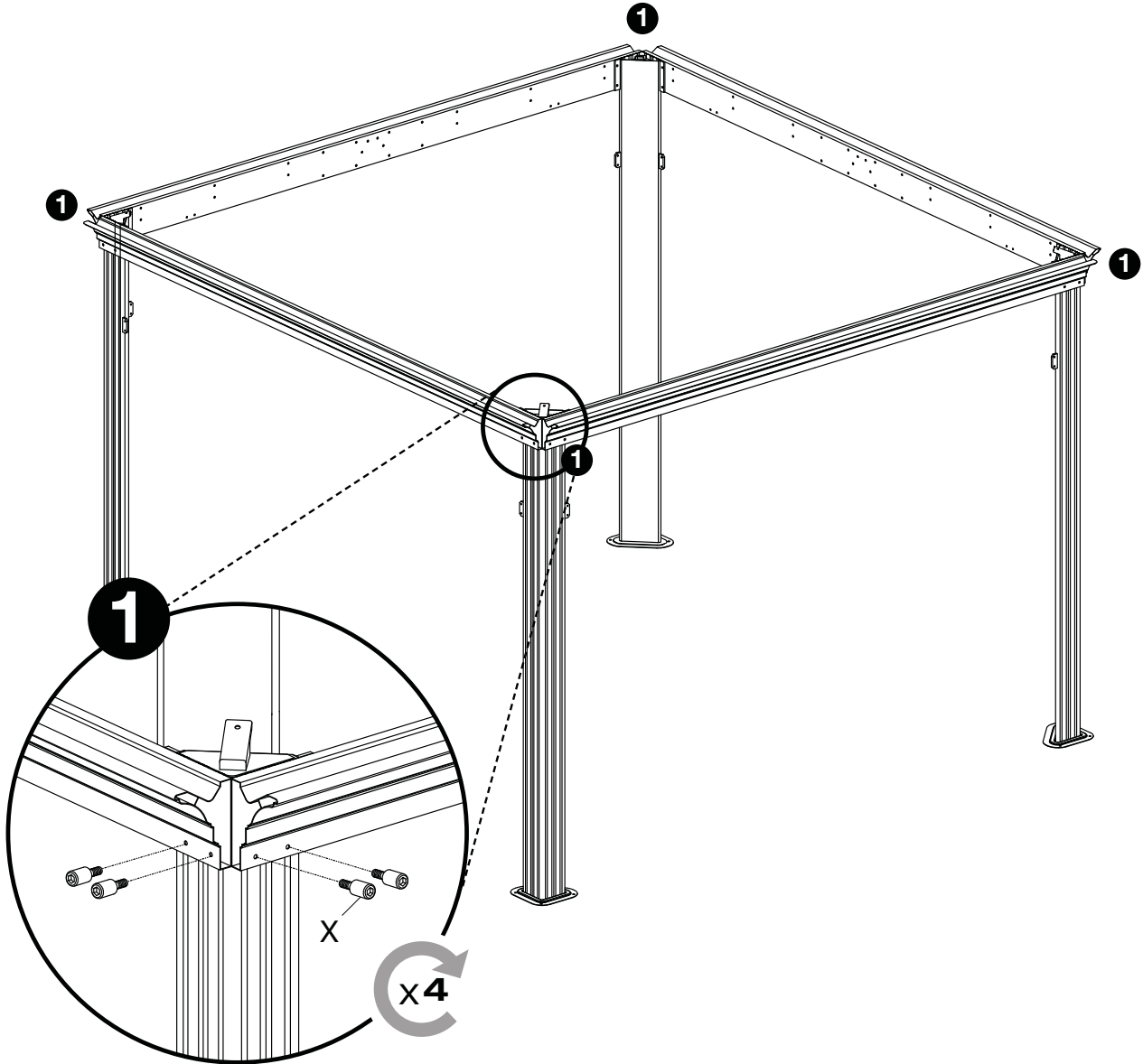


Bx4

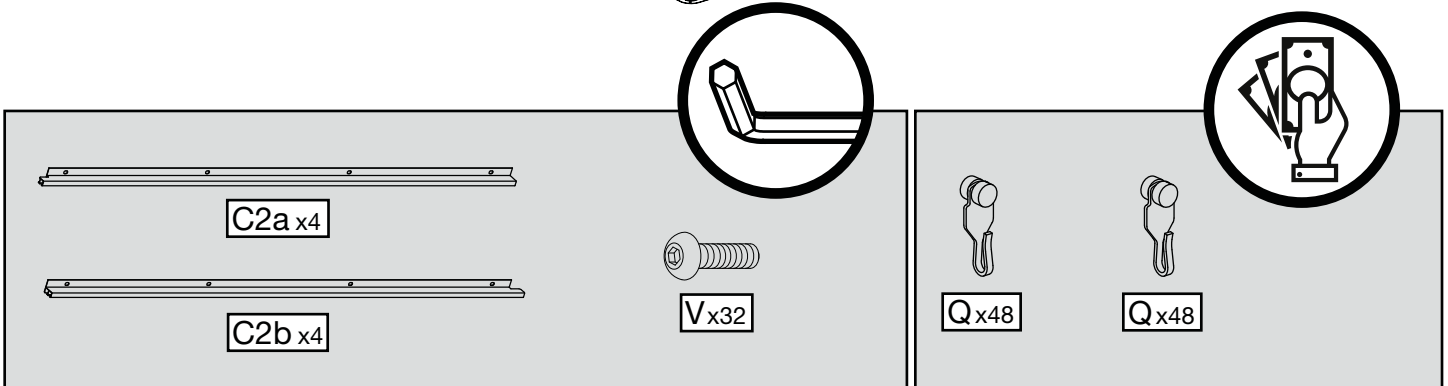
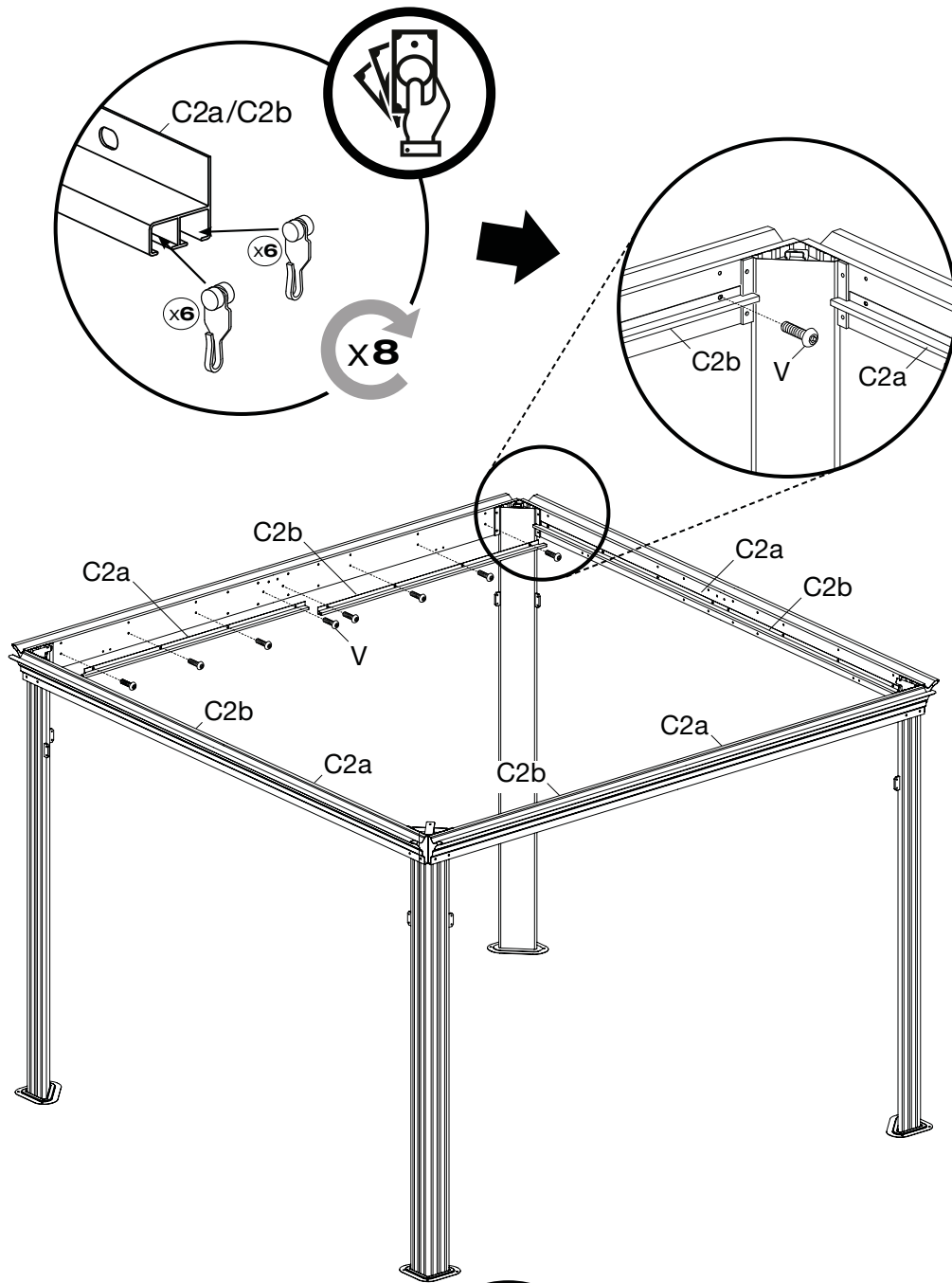


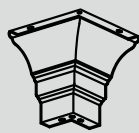
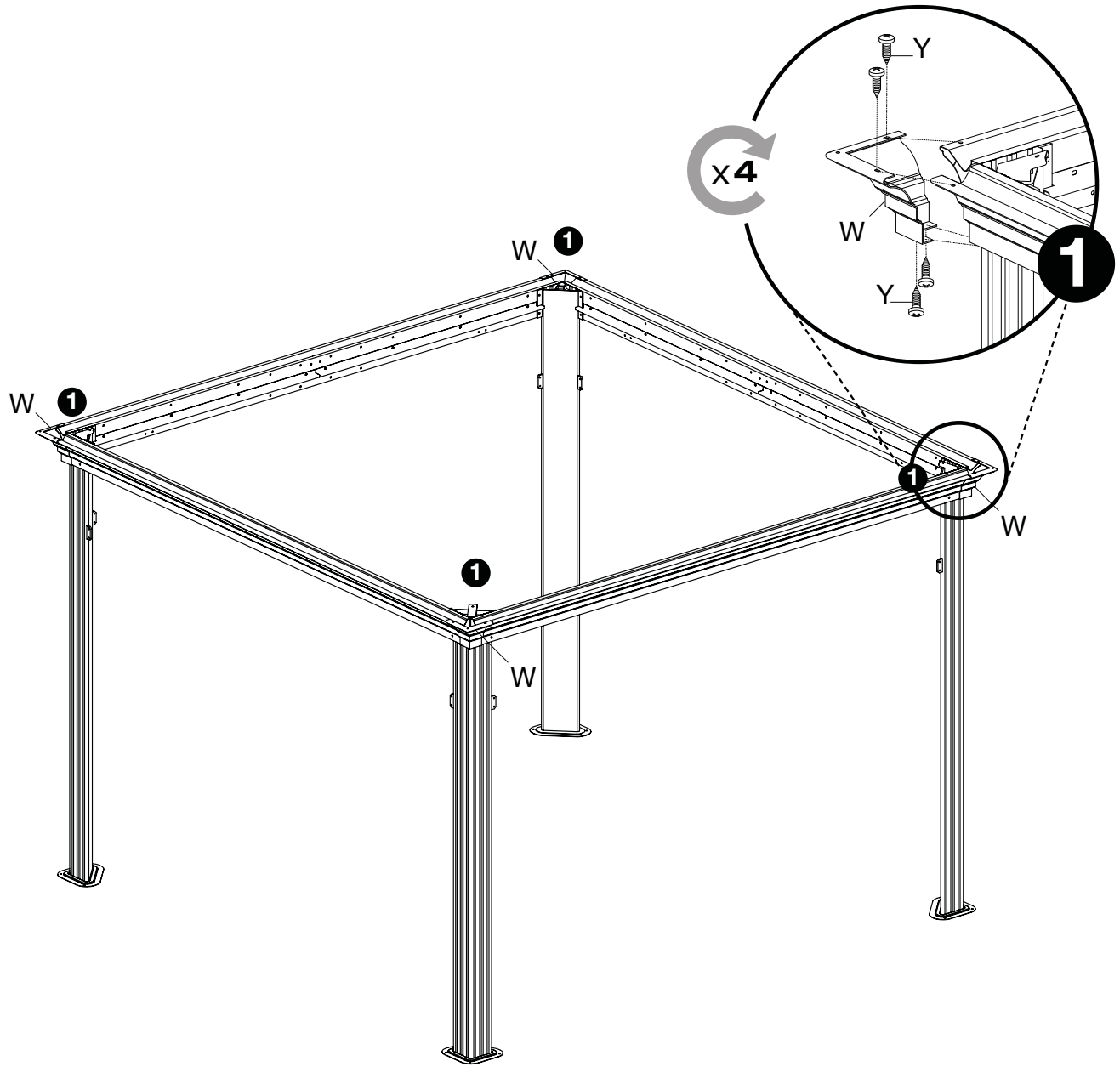
Ux16



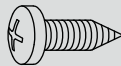


X x16

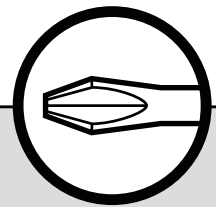


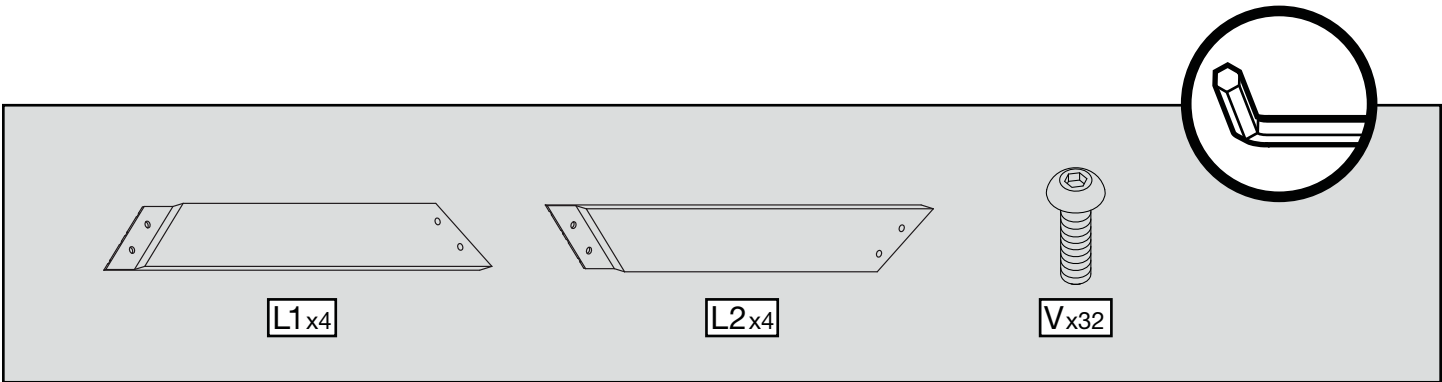
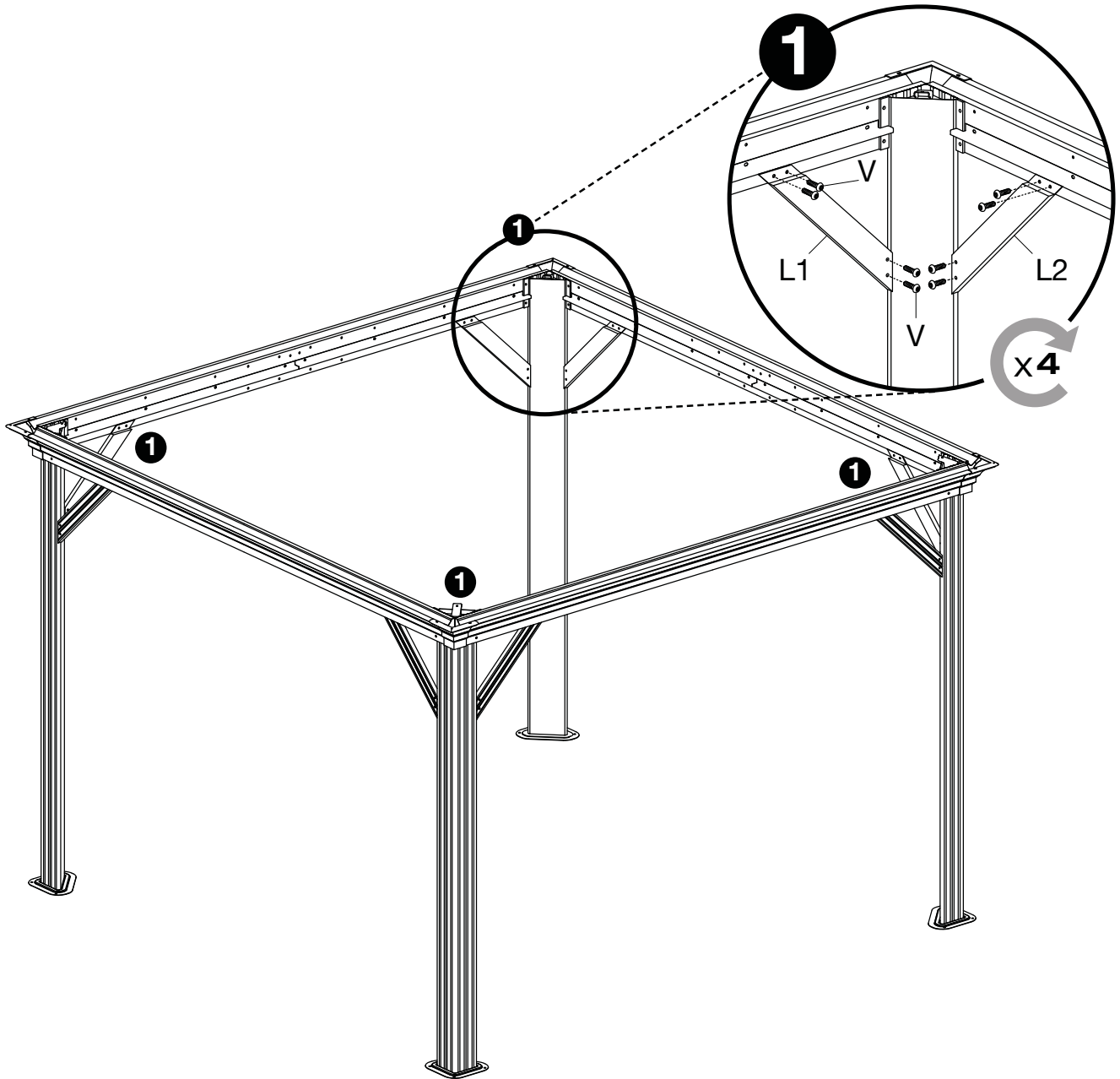


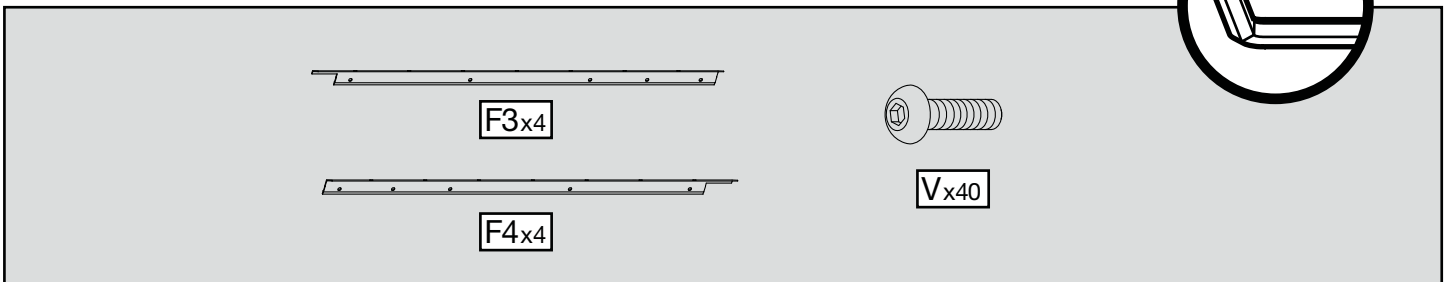
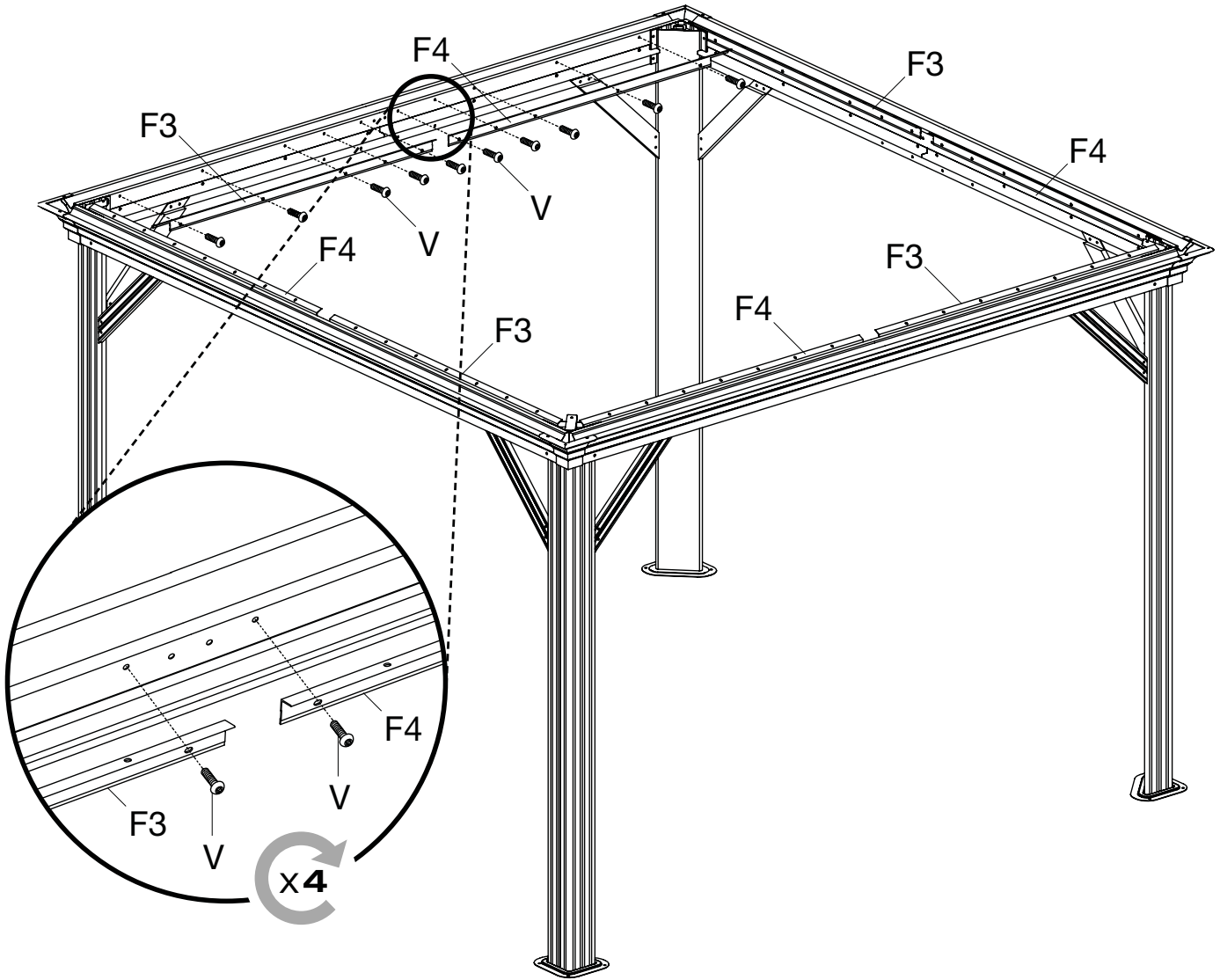
W<sub>x4</sub>

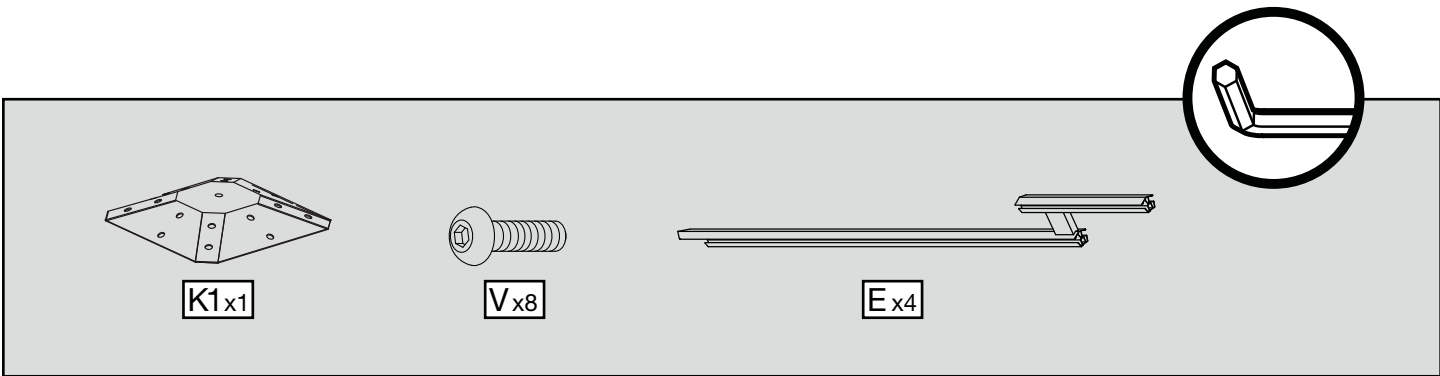
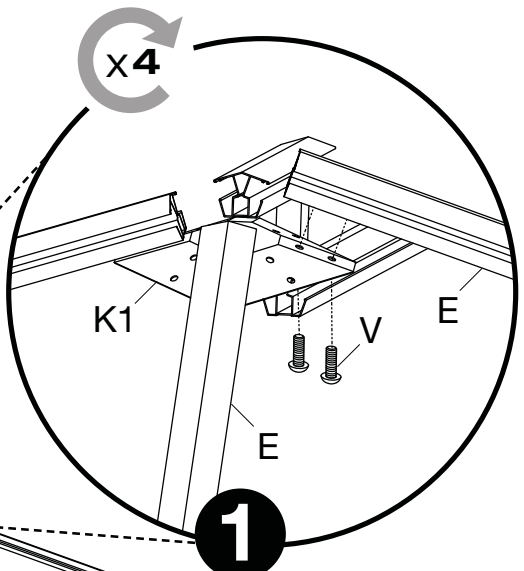
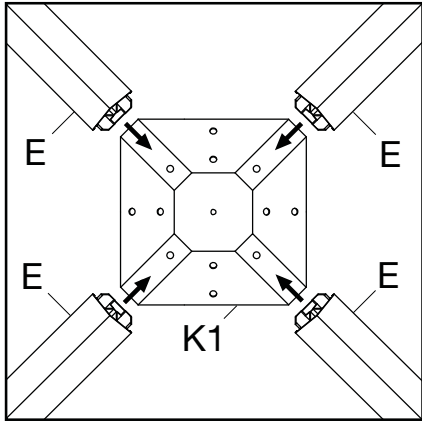
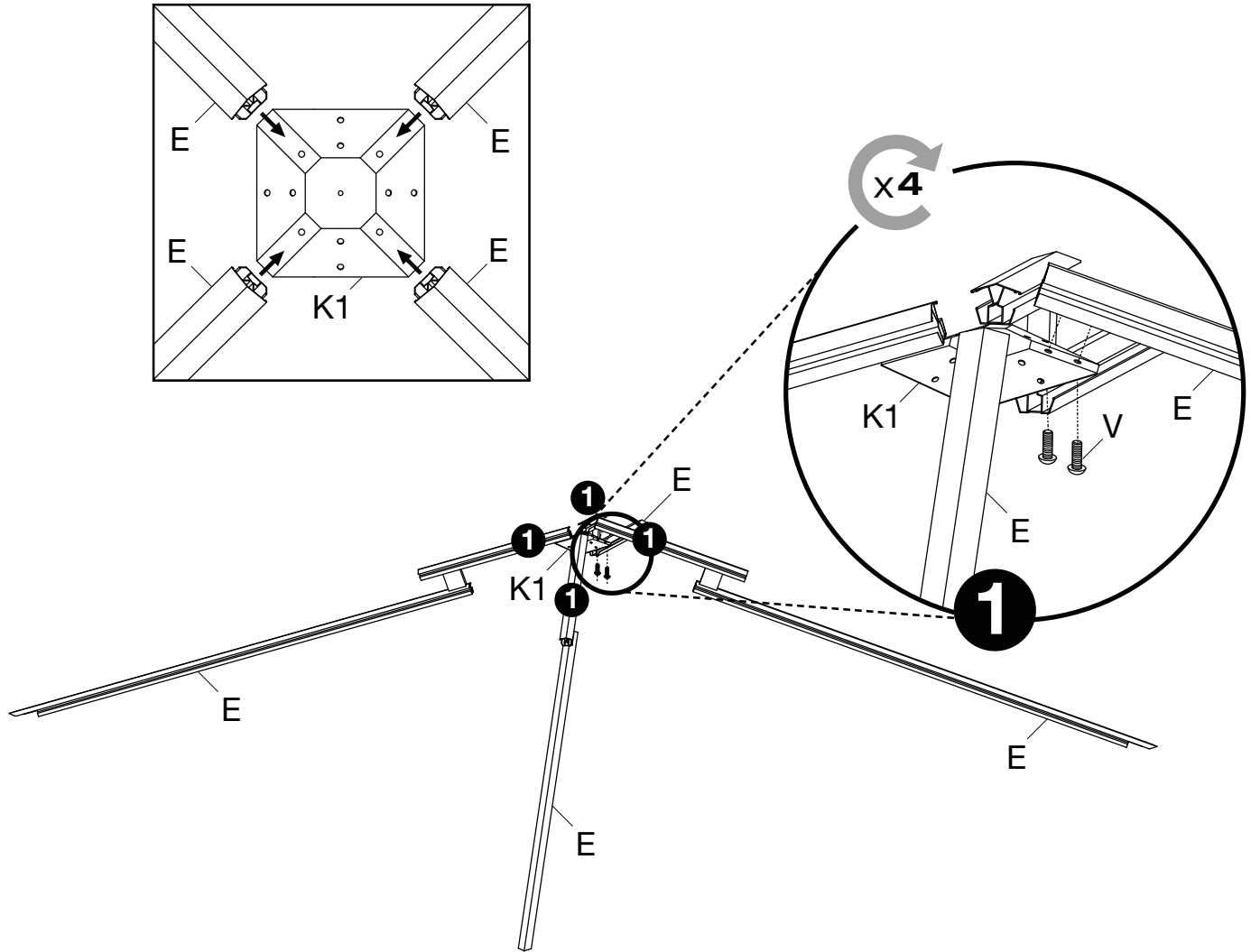


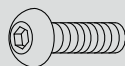
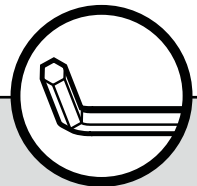
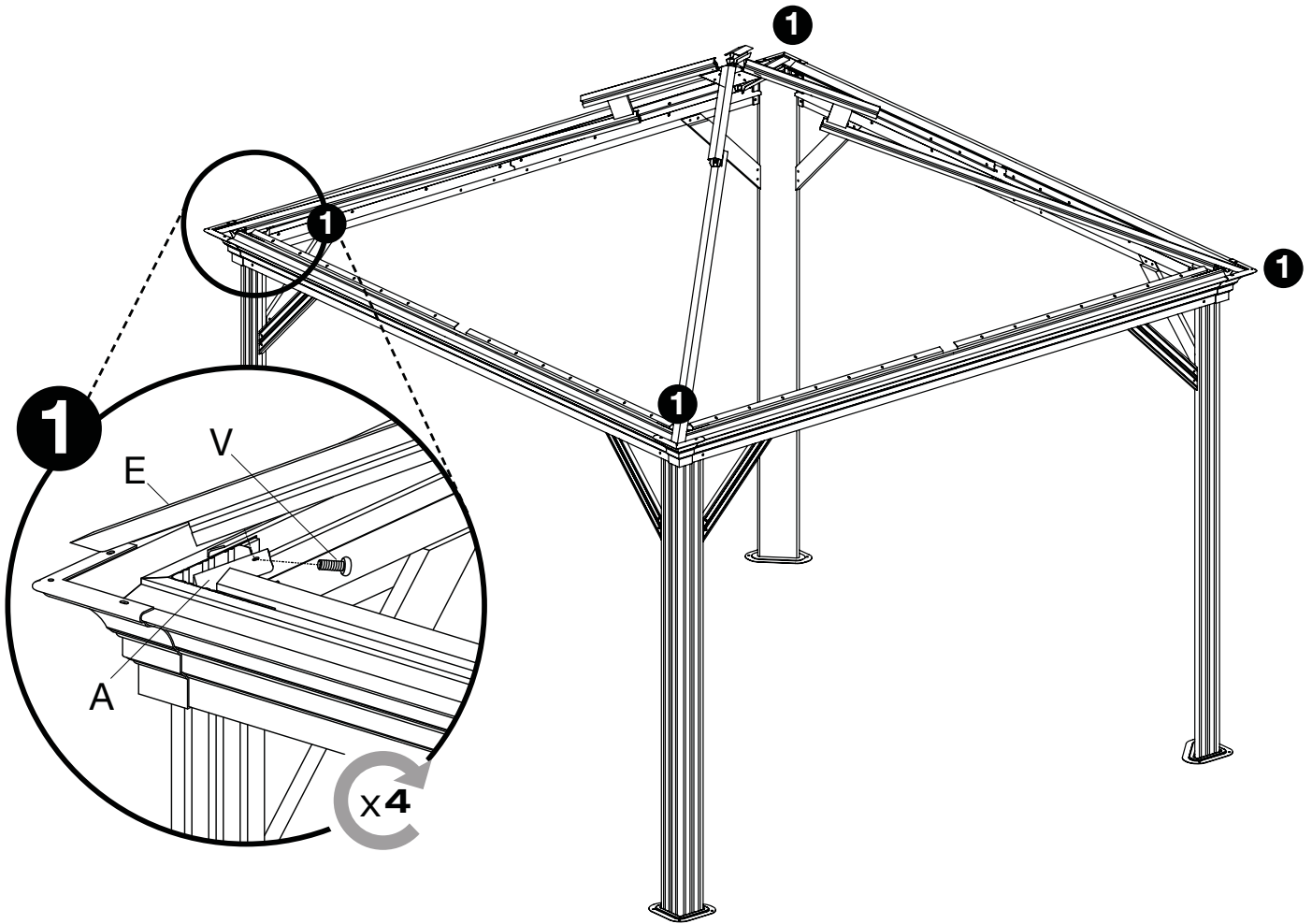
Y<sub>x16</sub>



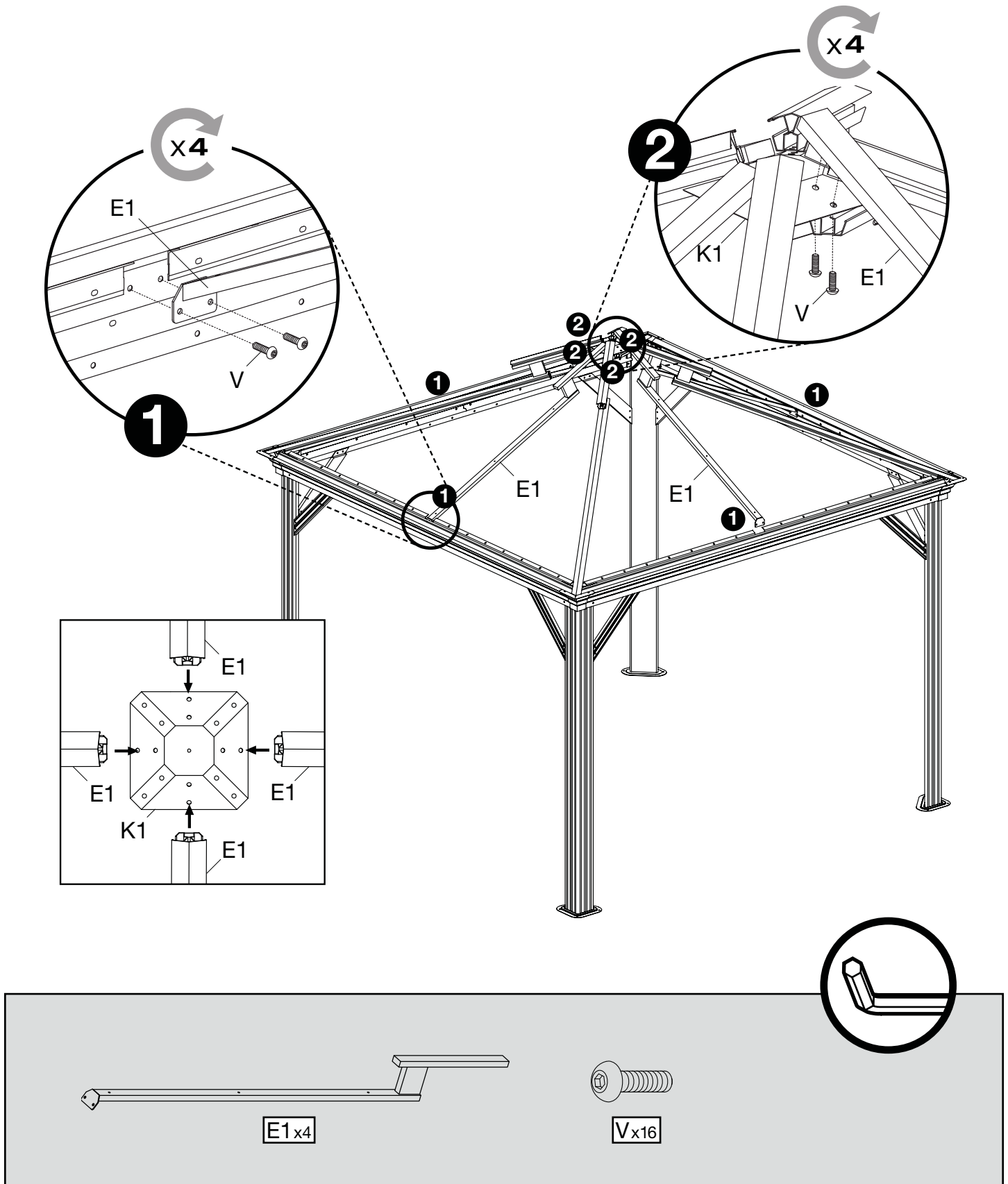




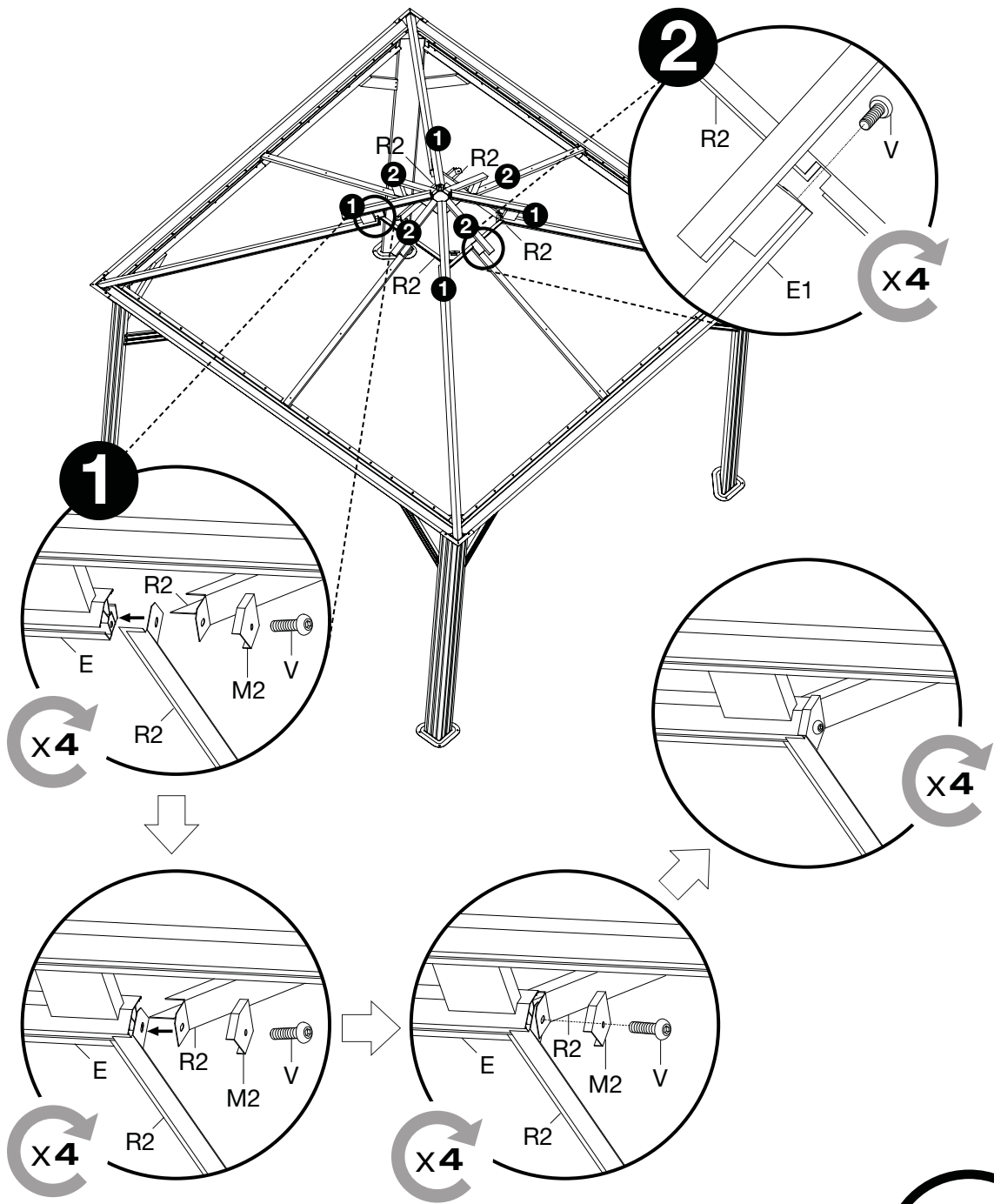





Vx4

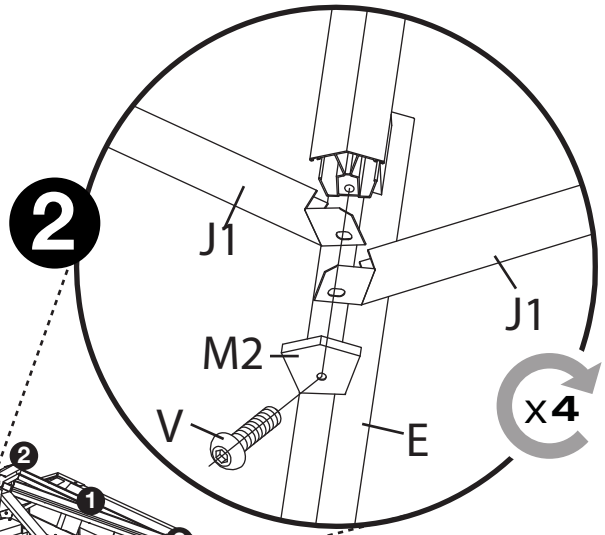
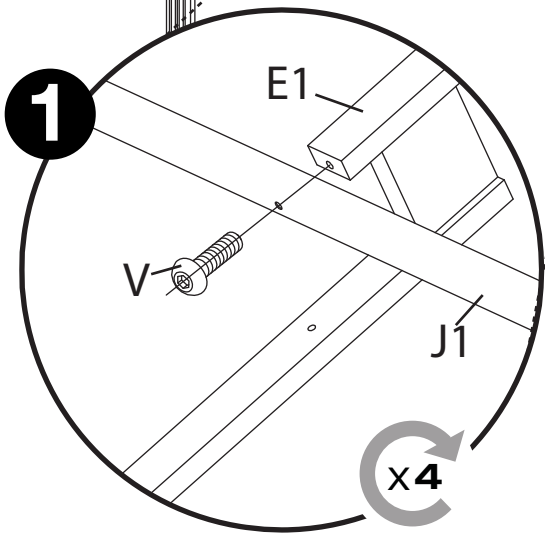
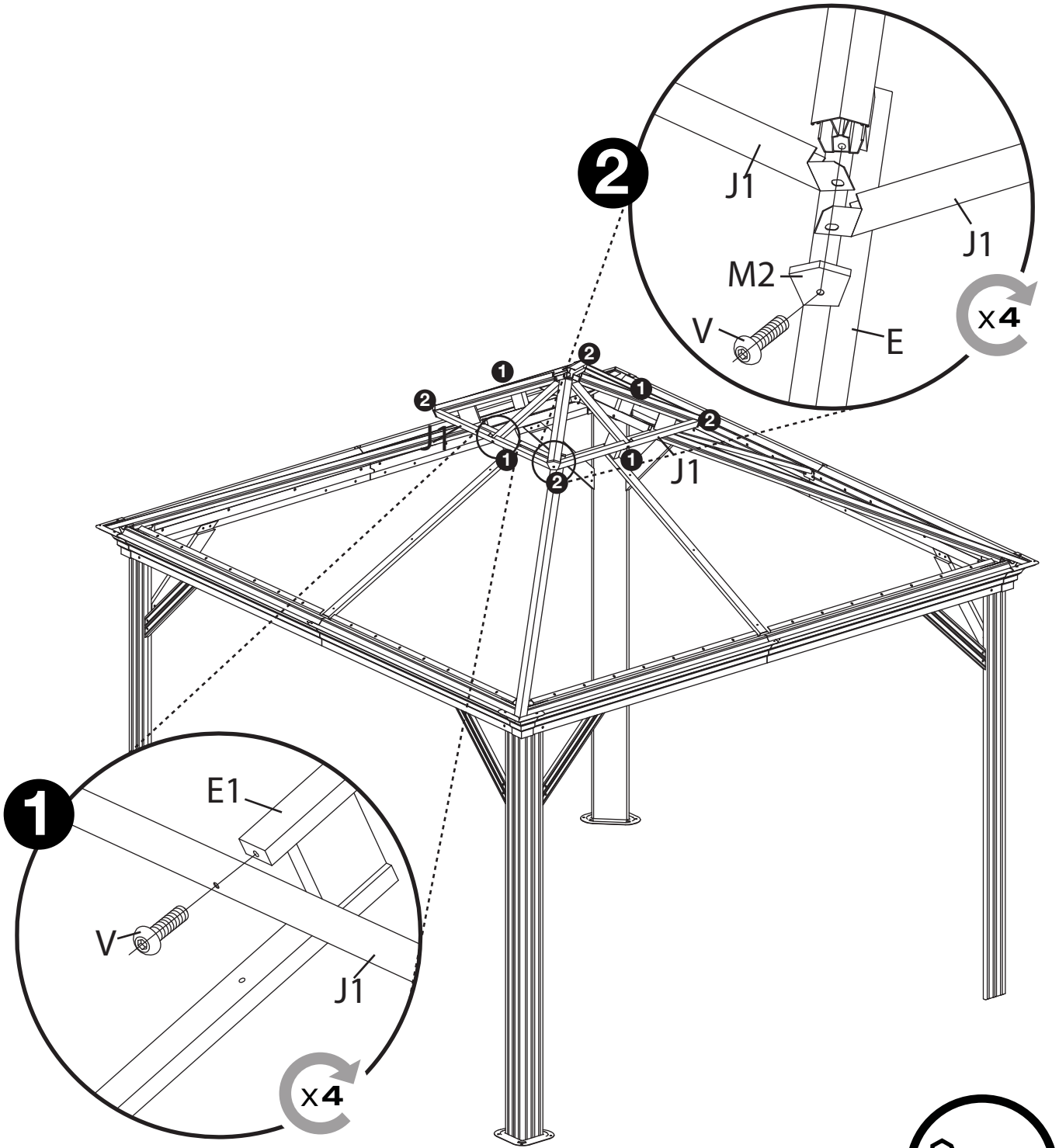




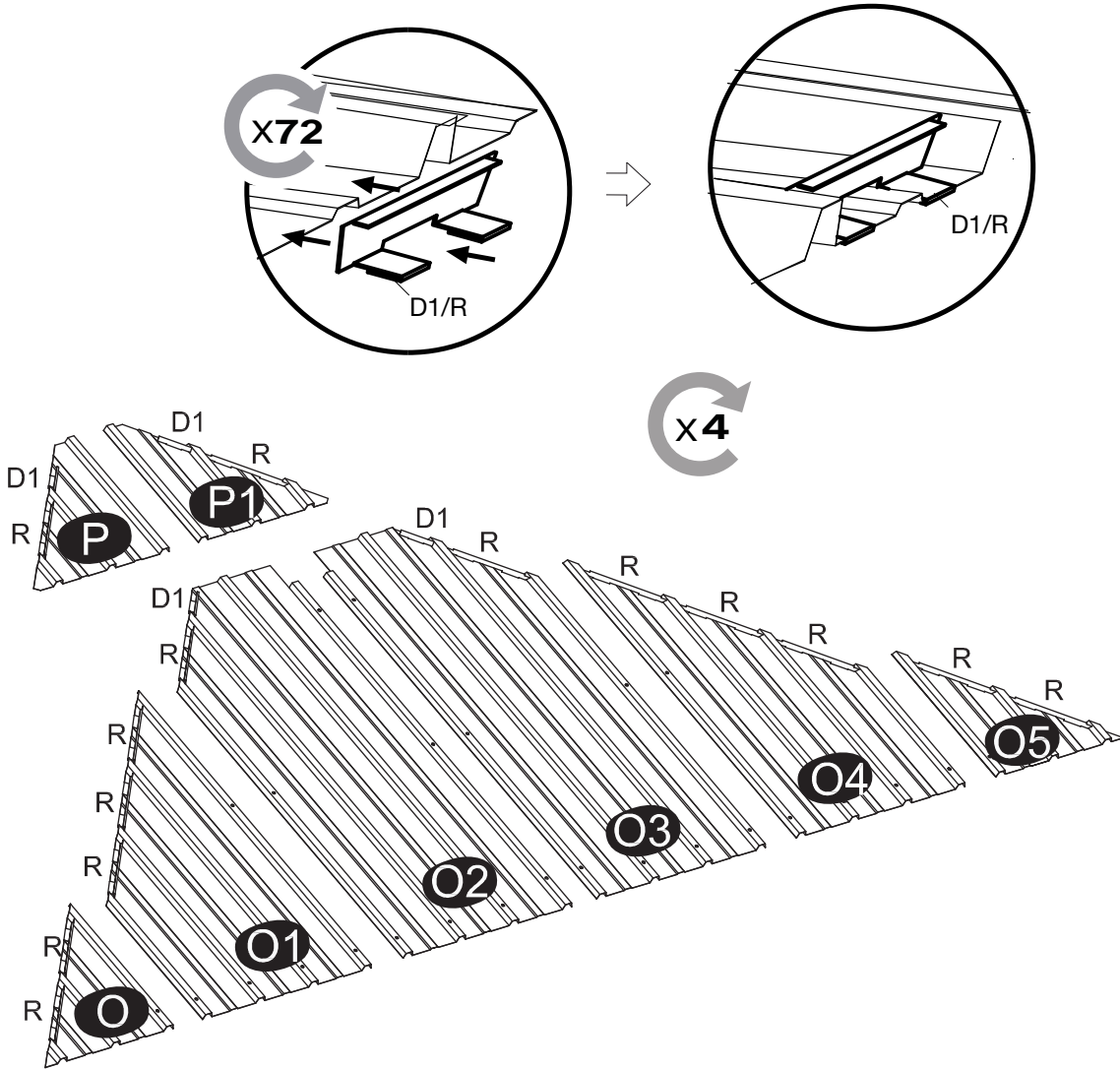


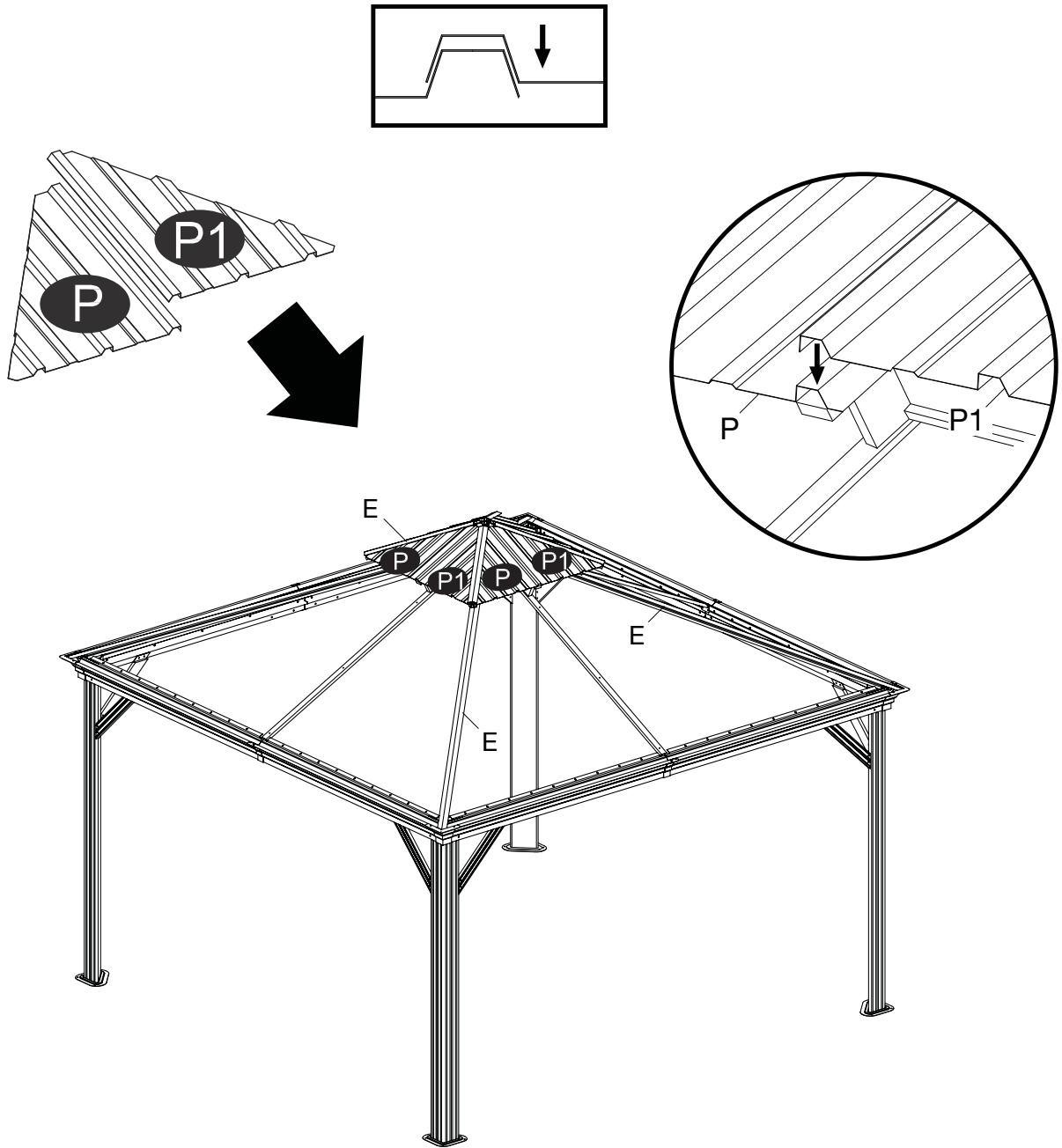
**R2 x4**  
**M2 x4**  
**V x8**

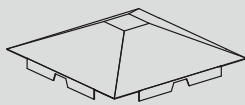
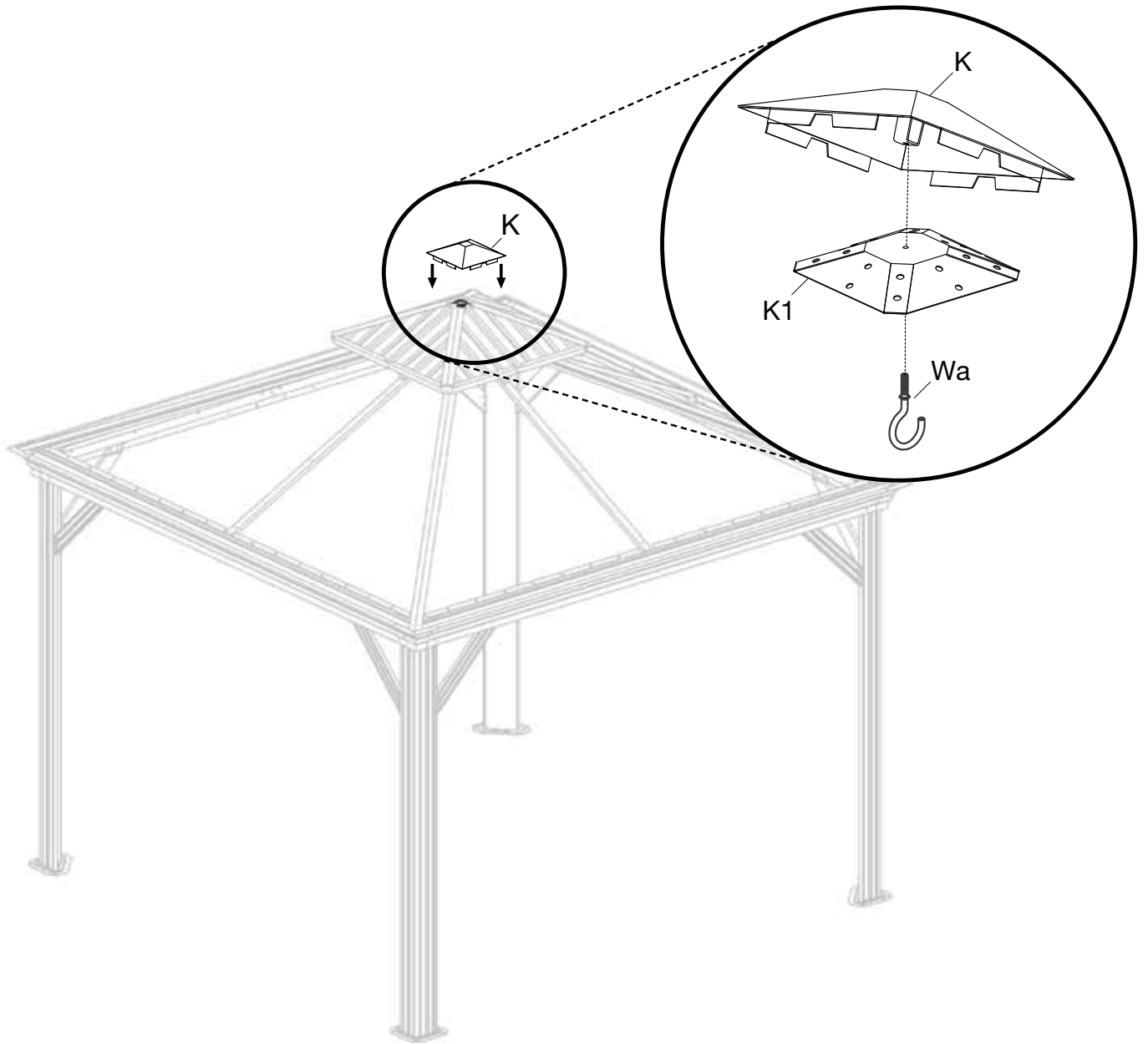




A parts list diagram showing three items: a long metal bar labeled J1x4, a small metal plate labeled M2 x4, and a bolt labeled Vx8. To the right of these items is a circular inset showing a corner of the table top with a leg (J1) and a cross-member (E1) joined together.



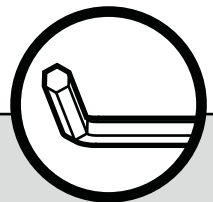


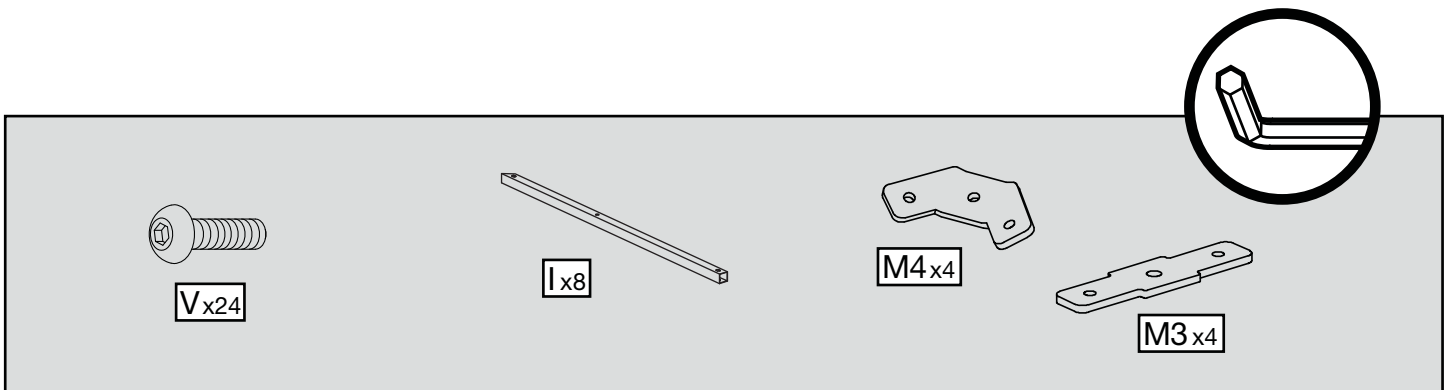
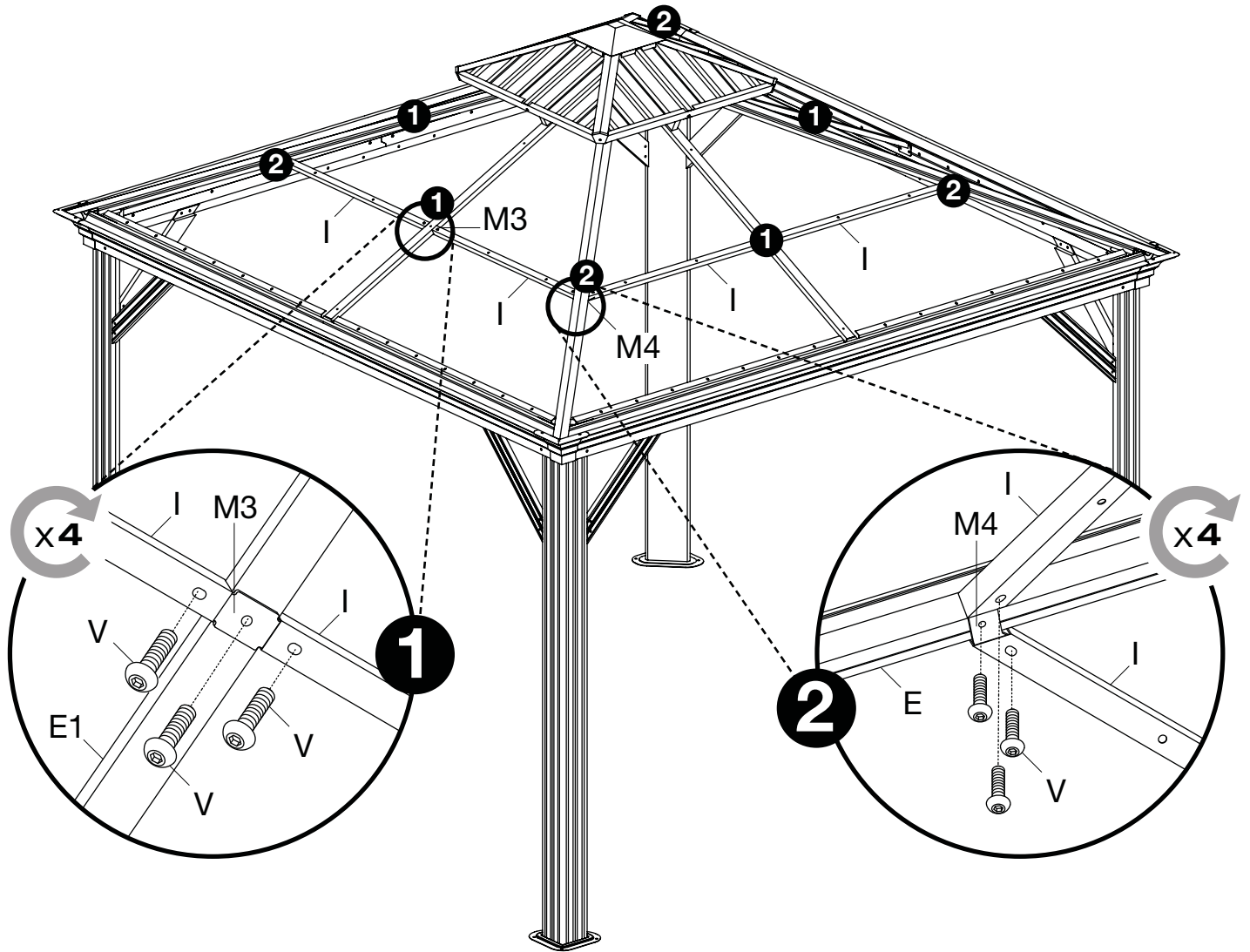


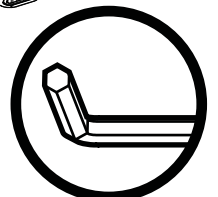
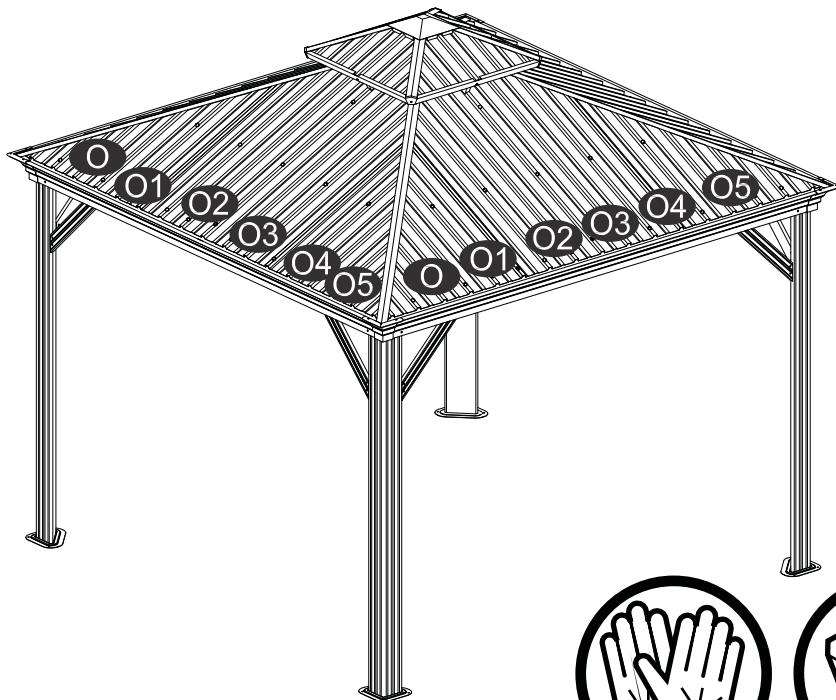
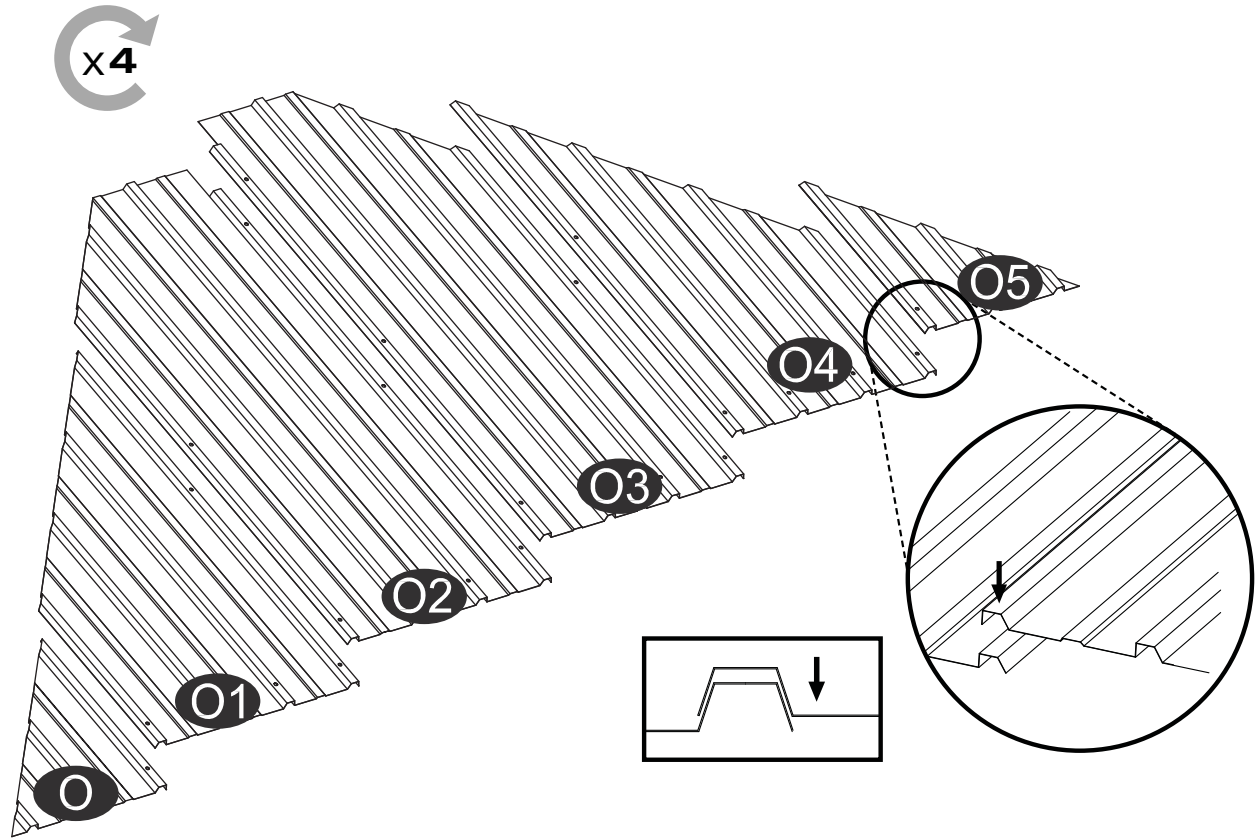
Kx1



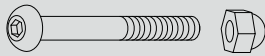
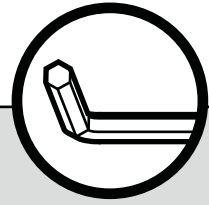
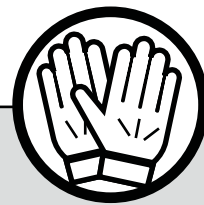
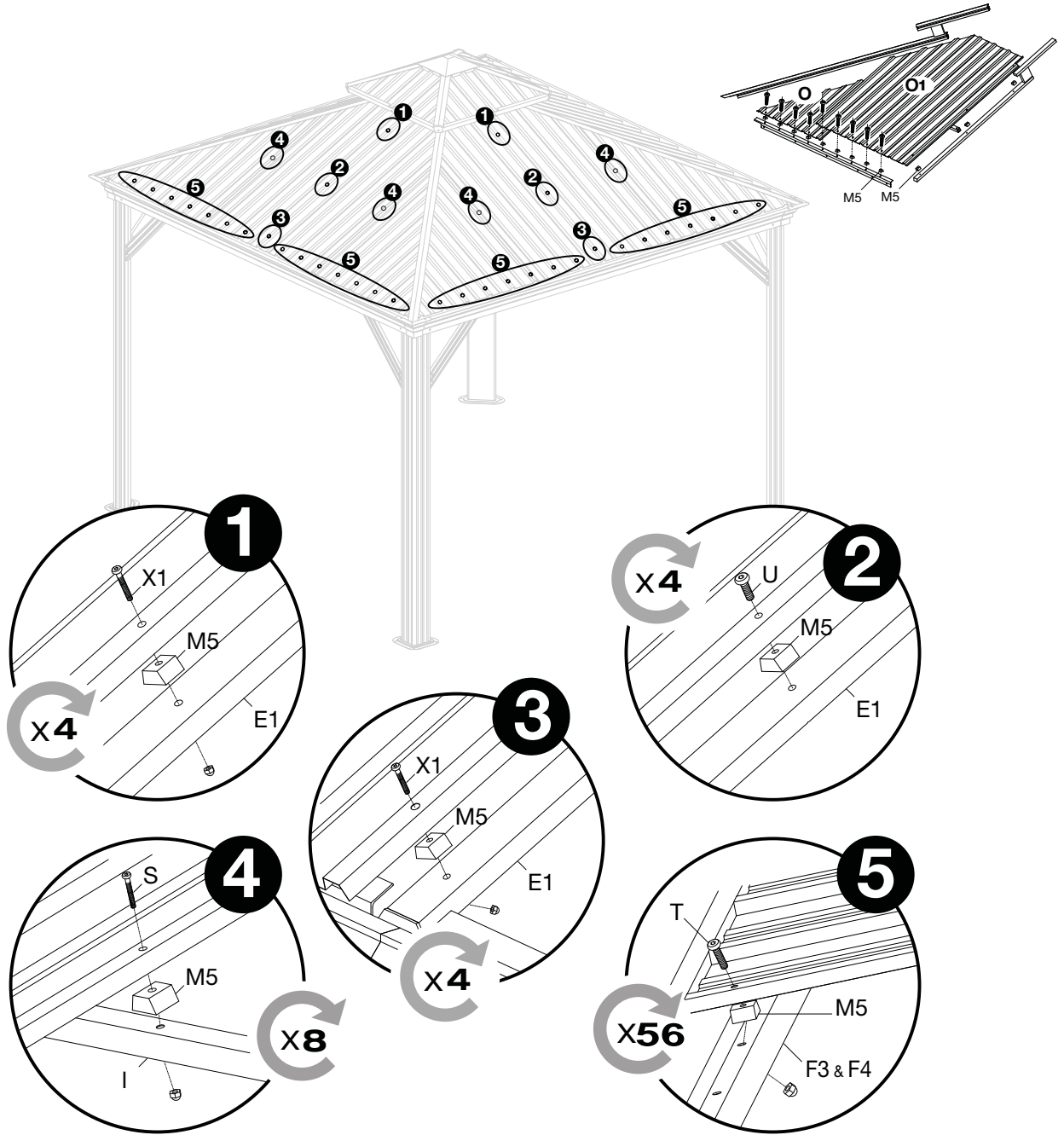
Wax1







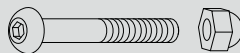
# 17A/18



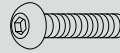
Sx8



Tx56



X1x8

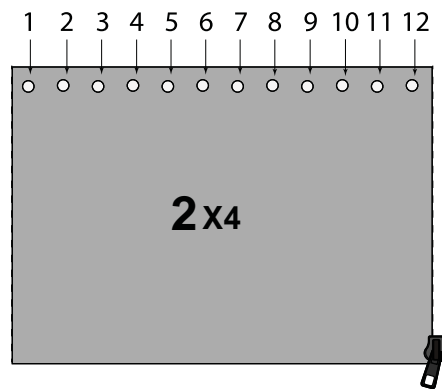
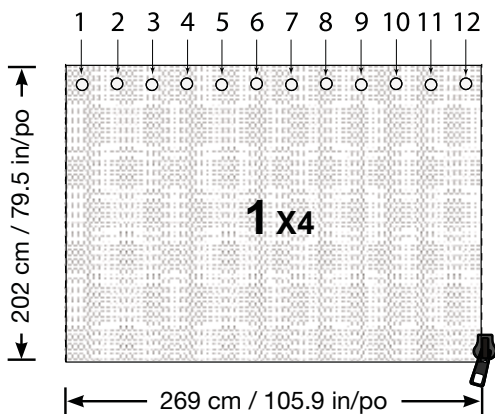
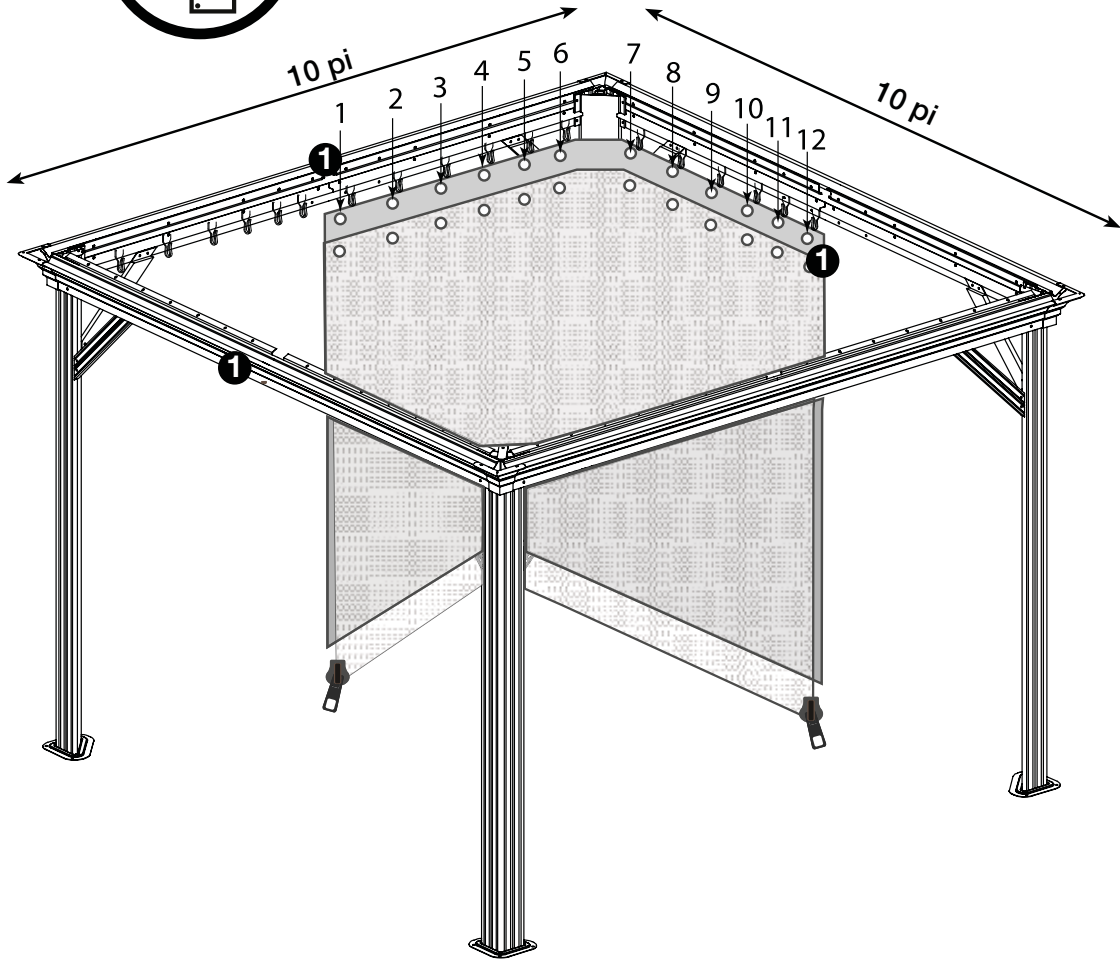
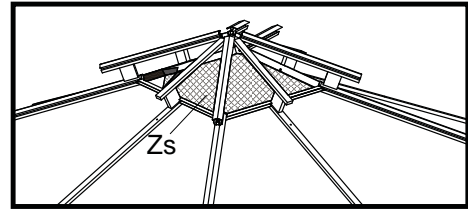
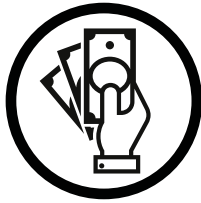


Ux4



M5x76









**SOJAG** ■ I  
produits saisonniers • seasonal products